

Teilegutachten

Nr.: 2022-TG-PSA-0292-A2

Vertrieb: BALDR Wheels
Wiesentalgraben 15
97638 Mellrichstadt
Deutschland



Hersteller: HS Motorsport Entwicklungs &
Vertriebs GmbH

Prüfgegenstand: PKW-Leichtmetall-Sonderrad, einteilig

	Achse 1:	Achse 2:
Radtyp:	E2 19X8.5	E2 19X8.5
Radausführung:	ET:43 5X112	ET:43 5X112
Radname:	BW 0.02	BW 0.02
Radgröße:	8½ J x 19H2	8½ J x 19H2
Zentrierart:	Mittenzentriert	Mittenzentriert

1. Hinweise

1.1. Umrüstung

Durch die vorgenommene Umrüstung erlischt die Betriebserlaubnis des Fahrzeuges, wenn nicht unverzüglich die gemäß StVZO § 19 Abs. 3 vorgeschriebene Änderungsabnahme durchgeführt und bestätigt wird oder festgelegte Auflagen nicht eingehalten werden! Nach der Durchführung der technischen Änderung ist das Fahrzeug unter Vorlage dieses Teilegutachtens unverzüglich einem amtlich anerkannten Sachverständigen oder Prüfer einer Technischen Prüfstelle oder einem Prüferingenieur einer amtlich anerkannten Überwachungsorganisation zur Durchführung und Bestätigung der vorgeschriebenen Änderungsabnahme vorzuführen.

1.2. Mitführen von Dokumenten

Nach der durchgeführten Abnahme ist der Nachweis mit der Bestätigung über die Änderungsabnahme mit den Fahrzeugpapieren mitzuführen und zuständigen Personen auf Verlangen vorzuzeigen; dies entfällt nach erfolgter Berichtigung der Zulassungsbescheinigung Teil I + II.

1.3. Berichtigung der Fahrzeugpapiere

Die Berichtigung der Fahrzeugpapiere (Zulassungsbescheinigung Teil I + II, oder Fahrzeugbrief und Fahrzeugschein, Betriebserlaubnis nach § 18 Abs. 5 StVZO oder Anhängerverzeichnis) durch die zuständige Zulassungsbehörde ist durch den Fahrzeughalter entsprechend der Festlegung in der Bestätigung der ordnungsgemäßen Änderung zu beantragen.

Weitere Festlegungen sind der Bestätigung der ordnungsgemäßen Änderung zu entnehmen.

2. Befestigung

Die Befestigung der Leichtmetall-Sonderräder am Fahrzeug kann für die vielfältigen Ausführungsarten nicht pauschal beschrieben werden. Sie ist deshalb den jeweiligen Verwendungsbereichen zugeordnet und dort zu entnehmen.

Dies gilt auch für das jeweilige maximale Anzugsdrehmoment, welches in der Regel den Vorgaben des im jeweiligen Verwendungsbereich aufgeführten Fahrzeugherstellers entspricht - vom Radhersteller allerdings verändert werden darf.

Beim stufenweisen Anzug sind die einzelnen Schritte aufgeführt.

3. Sonderradprüfung

Das Leichtmetall-Sonderrad entspricht den „Richtlinien für die Prüfung von Sonderrädern für Personenkraftwagen und Krafträdern“ §30 StVZO i. d. g. F. /Erläuterung 42, (der Richtlinie für die Prüfung von Sonderrädern für KFZ und ihre Anhänger BMV/StV 13/36.25.07-20.01 vom 25.11.1998). Die verwendeten Prüfmuster waren im Hinblick auf das erforderliche Leistungsniveau für den zu genehmigenden Typ repräsentativ.

3.1. Festigkeitsprüfung

Die Festigkeitsgutachten liegen vor.

Achse 1: 8½ J x 19H2 Festigkeitsgutachten Nr.: 2022-TB-PSA-0288; Prüflabor Süd GmbH

Achse 2: 8½ J x 19H2 Festigkeitsgutachten Nr.: 2022-TB-PSA-0288; Prüflabor Süd GmbH

3.2. Werkstoffprüfung

Die Werkstofffestigkeit-, das Korrosionsverhalten, sowie die Zusammensetzung sind der Beschreibung des Herstellers zu entnehmen. Hierzu wurden von uns keine Prüfungen durchgeführt.

4. Anbau- und Verwendungsbereichsprüfung

Es wurden Fahrzeuganbau-, Freigängigkeits- und Fahrprüfungen entsprechend den Kriterien des VdTÜV Merkblattes 751 (Begutachtung von baulichen Veränderungen an M- und N-Fahrzeugen unter besonderer Berücksichtigung der Betriebsfestigkeit), sowie nach den „Richtlinien für die Prüfung von Sonderrädern für Personenkraftwagen und Krafträdern“ §30 StVZO i. d. g. F. / Erläuterung 42, (der Richtlinie für die Prüfung von Sonderrädern für KFZ und ihre Anhänger BMV/StV 13/36.25.07-20.01 vom 25.11.1998) in den jeweiligen gültigen Fassungen durchgeführt.

Die Spurverbreiterung an dem jeweiligen geprüften Fahrzeug liegt innerhalb der für die Fahrzeugklassen geforderten Toleranz zum Serienzustand (2 bzw. 4 %)

5. Verweise auf andere Teilegutachten

Teilegutachten Nr.: ---

6. Anlagen

Verwendungsbereich

Anlage: A2 SEAT

Radabdeckungen

Bilddarstellung

Anbauabnahme

7. Qualitätsmanagementsystem

Der Nachweis eines Qualitätssicherungssystems gemäß Anlage XIX zum §19 StVZO seitens des Herstellers liegt vor (TÜV AUSTRIA AUTOMOTIVE GmbH, gültig bis 25.05.2023).

8. Sachverständige Beurteilung

Dieses Teilegutachten umfasst die Seiten 1 bis 3, sowie die unter 6. aufgeführten Anlagen. Unter Beachtung der in den Anlagen aufgeführten Verwendungsbereiche, sowie Auflagen und Hinweise bestehen keine technischen Bedenken für die Verwendung des geprüften Sonderrades.

Sollte eine Auflage oder ein Hinweis dieses Gutachtens unwirksam sein, wird die Wirksamkeit der übrigen Auflagen oder Hinweise davon nicht berührt. Der Hersteller oder Gutachteninhaber verpflichtet sich, anstelle der unwirksamen Auflage oder des Hinweises eine der Richtlinien, dem Gesetz oder dem Sinn möglichst nahekommende wirksame Regelung zu treffen.

Die Prüflabor Süd GmbH ist als Technischer Dienst entsprechend EG-FGV für das Typgenehmigungsverfahren des Kraftfahrt-Bundesamtes unter der Registrier-Nr. KBA-P 00081-09 anerkannt.

Die Erstellung von Teilegutachten durch die Prüflabor Süd GmbH unterliegt der Aufsicht des Landes Schleswig-Holstein.

Brokstedt, den 30.08.2022

Prüflabor Süd GmbH

Der Sachverständige



Ing. Matthias Kleingarn



Verwendungsbereich: Anlage A2 SEAT**Raddaten****Achse 1:****Art:** PKW-Leichtmetall-Sonderrad, einteilig**Lochkreis:** 5/112**Radtyp:** E2 19X8.5**Zentrierung:** Mittenzentriert

Ausführung	Typ	Mittenloch Durchmesser [mm]	Einpress-tiefe [mm]	Zul. Radlast [kg]	Zul. Abroll-umfang [mm]	gültig ab Fertigung [Datum]
ET:43 5X112	E2 19X8.5	73,1	43	650	2200	01.03.2022

Achse 2:**Art:** PKW-Leichtmetall-Sonderrad, einteilig**Lochkreis:** 5/112**Radtyp:** E2 19X8.5**Zentrierung:** Mittenzentriert

Ausführung	Typ	Mittenloch Durchmesser [mm]	Einpress-tiefe [mm]	Zul. Radlast [kg]	Zul. Abroll-umfang [mm]	gültig ab Fertigung [Datum]
ET:43 5X112	E2 19X8.5	73,1	43	650	2200	01.03.2022

Zentrierringe

Achse 1: 73,1>57,1

Achse 2: 73,1>57,1

Distanzscheiben

Achse 1: ohne

Achse 2: ohne

RDKS-Hersteller/(Typ)

Achse 1: Alligator, Beru

Achse 2: Alligator, Beru

Diese Auflistung stellt nur einen Auszug von RDKS-Sensor-Herstellern dar. Die Ausführungen der Sensoren ist für das betreffende Fahrzeug beim Räderhersteller anzufragen, da diese unter anderem vom jeweiligen Softwarestand des Fahrzeuges abhängt.

Fahrzeugdaten

Hersteller: SEAT
 Modell: Alhambra
 Typ: 7MS

Leistung [kW] 66 - 150

Achse 1: Radgröße/Ausführung: 8½Jx19H2 ET:43 5X112

Befestigungsmittel VA

Artikelnummer:	Bef.Art:	Bund/Bez.:	Dimension:	Schaftlänge [mm]:
--	Bolzen	Kegel 60°	14x1,5	siehe allg. Auflage
Anzugsmoment [Nm]		130		

Handelsbezeichnung Fahrzeug-Typ ABE/EWG-Nr.	kW Bereich	Reifen/ Zusatz	Reifenbezogene Auflagen und Hinweise	Allgemeine Auflagen und Hinweise
7MS e1*2001/116*0036*..	66 - 150kW 66 - 150kW	235/30R19 225/35R19	R086	A01, A02, A03, A04, A05, A06, A07, A08, A09, A10, A11, A12, A13, K01, M01, R091, RB, V19

Achse 2: Radgröße/Ausführung: 8½Jx19H2 ET:43 5X112

Befestigungsmittel HA

Artikelnummer:	Bef.Art:	Bund/Bez.:	Dimension:	Schaftlänge [mm]:
--	Bolzen	Kegel 60°	14x1,5	siehe allg. Auflage
Anzugsmoment [Nm]		130		

Handelsbezeichnung Fahrzeug-Typ ABE/EWG-Nr.	kW Bereich	Reifen/ Zusatz	Reifenbezogene Auflagen und Hinweise	Allgemeine Auflagen und Hinweise
7MS e1*2001/116*0036*..	66 - 150kW 66 - 150kW	235/30R19 225/35R19	R086	A01, A02, A03, A04, A05, A06, A07, A08, A09, A10, A11, A12, A13, K04, K04a, K49, M01, R091, RB, V19

Fahrzeugdaten

Hersteller: SEAT
 Modell: Alhambra
 Typ: 7MS

Leistung [kW] 66 - 150

Achse 1: Radgröße/Ausführung: 8½Jx19H2 ET:43 5X112

Befestigungsmittel VA

Artikelnummer:	Bef.Art:	Bund/Bez.:	Dimension:	Schaftlänge [mm]:
--	Bolzen	Kegel 60°	14x1,5	siehe allg. Auflage
Anzugsmoment [Nm]		130		

Handelsbezeichnung Fahrzeug-Typ ABE/EWG-Nr.	kW Bereich	Reifen/ Zusatz	Reifenbezogene Auflagen und Hinweise	Allgemeine Auflagen und Hinweise
7MS e1*95/54*0036*..	66 - 150kW	255/30R19		A01, A02, A03, A04, A05, A06, A07, A08, A09, A10, A11, A12, A13, K01, M01, R091, RB

Achse 2: Radgröße/Ausführung: 8½Jx19H2 ET:43 5X112

Befestigungsmittel HA

Artikelnummer:	Bef.Art:	Bund/Bez.:	Dimension:	Schaftlänge [mm]:
--	Bolzen	Kegel 60°	14x1,5	siehe allg. Auflage
Anzugsmoment [Nm]		130		

Handelsbezeichnung Fahrzeug-Typ ABE/EWG-Nr.	kW Bereich	Reifen/ Zusatz	Reifenbezogene Auflagen und Hinweise	Allgemeine Auflagen und Hinweise
7MS e1*95/54*0036*..	66 - 150kW	255/30R19		A01, A02, A03, A04, A05, A06, A07, A08, A09, A10, A11, A12, A13, K04, K49, M01, R091, RB

Fahrzeugdaten

Hersteller: SEAT
 Modell: Alhambra
 Typ: 7MS

Leistung [kW] 66 - 150

Achse 1: Radgröße/Ausführung: 8½Jx19H2 ET:43 5X112

Befestigungsmittel VA

Artikelnummer:	Bef.Art:	Bund/Bez.:	Dimension:	Schaftlänge [mm]:
--	Bolzen	Kegel 60°	14x1,5	siehe allg. Auflage
Anzugsmoment [Nm]		130		

Handelsbezeichnung Fahrzeug-Typ ABE/EWG-Nr.	kW Bereich	Reifen/ Zusatz	Reifenbezogene Auflagen und Hinweise	Allgemeine Auflagen und Hinweise
7MS e1*98/14*0036*..	66 - 150kW	255/30R19		A01, A02, A03, A04, A05, A06, A07, A08, A09, A10, A11, A12, A13, K01, M01, R091, RB

Achse 2: Radgröße/Ausführung: 8½Jx19H2 ET:43 5X112

Befestigungsmittel HA

Artikelnummer:	Bef.Art:	Bund/Bez.:	Dimension:	Schaftlänge [mm]:
--	Bolzen	Kegel 60°	14x1,5	siehe allg. Auflage
Anzugsmoment [Nm]		130		

Handelsbezeichnung Fahrzeug-Typ ABE/EWG-Nr.	kW Bereich	Reifen/ Zusatz	Reifenbezogene Auflagen und Hinweise	Allgemeine Auflagen und Hinweise
7MS e1*98/14*0036*..	66 - 150kW	255/30R19		A01, A02, A03, A04, A05, A06, A07, A08, A09, A10, A11, A12, A13, K04, K49, M01, R091, RB

Fahrzeugdaten

Hersteller: SEAT

Modelle: Altea, Altea XL, Toledo

Typ: 5P

Leistung [kW] 63 - 147

Achse 1: Radgröße/Ausführung: 8½Jx19H2

ET:43 5X112

Befestigungsmittel VA

Artikelnummer:	Bef.Art:	Bund/Bez.:	Dimension:	Schaftlänge [mm]:
--	Bolzen	Kegel 60°	14x1,5	siehe allg. Auflage
Anzugsmoment [Nm]		120		

Handelsbezeichnung Fahrzeug-Typ ABE/EWG-Nr.	kW Bereich	Reifen/ Zusatz	Reifenbezogene Auflagen und Hinweise	Allgemeine Auflagen und Hinweise
5P e9*2001/116*0050*.. außer Freetrack	63 - 147kW 63 - 147kW 63 - 147kW	235/30R19 215/35R19 225/35R19	R086 N225,R085 R088	A01, A02, A03, A04, A05, A06, A07, A08, A09, A10, A11, A12, A13, K01, M01, RB, V19

Achse 2: Radgröße/Ausführung: 8½Jx19H2

ET:43 5X112

Befestigungsmittel HA

Artikelnummer:	Bef.Art:	Bund/Bez.:	Dimension:	Schaftlänge [mm]:
--	Bolzen	Kegel 60°	14x1,5	siehe allg. Auflage
Anzugsmoment [Nm]		120		

Handelsbezeichnung Fahrzeug-Typ ABE/EWG-Nr.	kW Bereich	Reifen/ Zusatz	Reifenbezogene Auflagen und Hinweise	Allgemeine Auflagen und Hinweise
5P e9*2001/116*0050*.. außer Freetrack	63 - 147kW 63 - 147kW 63 - 147kW	235/30R19 215/35R19 225/35R19	K04,K51,R086 N225,R085 K04,K51,R088	A01, A02, A03, A04, A05, A06, A07, A08, A09, A10, A11, A12, A13, M01, RB, V19

Fahrzeugdaten

Hersteller: SEAT

Modelle: Altea, Altea XL, Toledo

Typ: 5PN

Leistung [kW] 63 - 147

Achse 1: Radgröße/Ausführung: 8½Jx19H2

ET:43 5X112

Befestigungsmittel VA

Artikelnummer:	Bef.Art:	Bund/Bez.:	Dimension:	Schaftlänge [mm]:
--	Bolzen	Kegel 60°	14x1,5	siehe allg. Auflage
Anzugsmoment [Nm]		120		

Handelsbezeichnung Fahrzeug-Typ ABE/EWG-Nr.	kW Bereich	Reifen/ Zusatz	Reifenbezogene Auflagen und Hinweise	Allgemeine Auflagen und Hinweise
5PN e9*2007/46*0012*.. außer Freetrack	63 - 147kW 63 - 147kW 63 - 147kW	235/30R19 215/35R19 225/35R19	R086 N225,R085 R088	A01, A02, A03, A04, A05, A06, A07, A08, A09, A10, A11, A12, A13, M01, RB, V19

Achse 2: Radgröße/Ausführung: 8½Jx19H2

ET:43 5X112

Befestigungsmittel HA

Artikelnummer:	Bef.Art:	Bund/Bez.:	Dimension:	Schaftlänge [mm]:
--	Bolzen	Kegel 60°	14x1,5	siehe allg. Auflage
Anzugsmoment [Nm]		120		

Handelsbezeichnung Fahrzeug-Typ ABE/EWG-Nr.	kW Bereich	Reifen/ Zusatz	Reifenbezogene Auflagen und Hinweise	Allgemeine Auflagen und Hinweise
5PN e9*2007/46*0012*.. außer Freetrack	63 - 147kW 63 - 147kW 63 - 147kW	235/30R19 215/35R19 225/35R19	K04,K51,R086 N225,R085 K04,K51,R088	A01, A02, A03, A04, A05, A06, A07, A08, A09, A10, A11, A12, A13, M01, RB, V19

Fahrzeugdaten

Hersteller: SEAT

Modell: Ateca

Typ: 5FP

Leistung [kW] 81 - 140

Achse 1: Radgröße/Ausführung: 8½Jx19H2

ET:43 5X112

Befestigungsmittel VA

Artikelnummer:	Bef.Art:	Bund/Bez.:	Dimension:	Schaftlänge [mm]:
--	Bolzen	Kegel 60°	14x1,5	siehe allg. Auflage
Anzugsmoment [Nm]		140		

Handelsbezeichnung Fahrzeug-Typ ABE/EWG-Nr.	kW Bereich	Reifen/ Zusatz	Reifenbezogene Auflagen und Hinweise	Allgemeine Auflagen und Hinweise
5FP e9*2007/46*6394*.. Ausführung mit serienmäßiger Verbreiterung	81 - 140kW	225/40R19		A01, A02, A03, A04, A05, A06, A07, A08, A09, A10, A11, A12, A13, M01, RB

Achse 2: Radgröße/Ausführung: 8½Jx19H2

ET:43 5X112

Befestigungsmittel HA

Artikelnummer:	Bef.Art:	Bund/Bez.:	Dimension:	Schaftlänge [mm]:
--	Bolzen	Kegel 60°	14x1,5	siehe allg. Auflage
Anzugsmoment [Nm]		140		

Handelsbezeichnung Fahrzeug-Typ ABE/EWG-Nr.	kW Bereich	Reifen/ Zusatz	Reifenbezogene Auflagen und Hinweise	Allgemeine Auflagen und Hinweise
5FP e9*2007/46*6394*.. Ausführung mit serienmäßiger Verbreiterung	81 - 140kW	225/40R19		A01, A02, A03, A04, A05, A06, A07, A08, A09, A10, A11, A12, A13, M01, RB

Fahrzeugdaten

Hersteller: SEAT

Modell: Ateca

Typ: 5FP

Leistung [kW] 81 - 110

Achse 1: Radgröße/Ausführung: 8½Jx19H2

ET:43 5X112

Befestigungsmittel VA

Artikelnummer:	Bef.Art:	Bund/Bez.:	Dimension:	Schaftlänge [mm]:
--	Bolzen	Kegel 60°	14x1,5	siehe allg. Auflage
Anzugsmoment [Nm]		140		

Handelsbezeichnung Fahrzeug-Typ ABE/EWG-Nr.	kW Bereich	Reifen/ Zusatz	Reifenbezogene Auflagen und Hinweise	Allgemeine Auflagen und Hinweise
5FP e9*2007/46*6394*.. Ausführung ohne serienmäßiger Verbreiterung	81 - 110kW	225/40R19		A01, A02, A03, A04, A05, A06, A07, A08, A09, A10, A11, A12, A13, M01, RB

Achse 2: Radgröße/Ausführung: 8½Jx19H2

ET:43 5X112

Befestigungsmittel HA

Artikelnummer:	Bef.Art:	Bund/Bez.:	Dimension:	Schaftlänge [mm]:
--	Bolzen	Kegel 60°	14x1,5	siehe allg. Auflage
Anzugsmoment [Nm]		140		

Handelsbezeichnung Fahrzeug-Typ ABE/EWG-Nr.	kW Bereich	Reifen/ Zusatz	Reifenbezogene Auflagen und Hinweise	Allgemeine Auflagen und Hinweise
5FP e9*2007/46*6394*.. Ausführung ohne serienmäßiger Verbreiterung	81 - 110kW	225/40R19		A01, A02, A03, A04, A05, A06, A07, A08, A09, A10, A11, A12, A13, M01, RB

Fahrzeugdaten

Hersteller: SEAT
 Modell: Cupra Ateca
 Typ: 5FP

Leistung [kW] 221

Achse 1: Radgröße/Ausführung: 8½Jx19H2 ET:43 5X112

Befestigungsmittel VA

Artikelnummer:	Bef.Art:	Bund/Bez.:	Dimension:	Schaftlänge [mm]:
--	Bolzen	Kegel 60°	14x1,5	siehe allg. Auflage
Anzugsmoment [Nm]		140		

Handelsbezeichnung Fahrzeug-Typ ABE/EWG-Nr.	kW Bereich	Reifen/ Zusatz	Reifenbezogene Auflagen und Hinweise	Allgemeine Auflagen und Hinweise
5FP e9*2007/46*6394*..	221 - 221kW 221 - 221kW 221 - 221kW 221 - 221kW 221 - 221kW 221 - 221kW 221 - 221kW	235/40R19 245/40R19 245/40R19 255/40R19 255/40R19 225/45R19 225/45R19	N245 R005 R005 N235 R005	A01, A02, A03, A04, A05, A06, A07, A08, A09, A10, A11, A12, A13, M01, RB, V19

Achse 2: Radgröße/Ausführung: 8½Jx19H2 ET:43 5X112

Befestigungsmittel HA

Artikelnummer:	Bef.Art:	Bund/Bez.:	Dimension:	Schaftlänge [mm]:
--	Bolzen	Kegel 60°	14x1,5	siehe allg. Auflage
Anzugsmoment [Nm]		140		

Handelsbezeichnung Fahrzeug-Typ ABE/EWG-Nr.	kW Bereich	Reifen/ Zusatz	Reifenbezogene Auflagen und Hinweise	Allgemeine Auflagen und Hinweise
5FP e9*2007/46*6394*..	221 - 221kW 221 - 221kW 221 - 221kW 221 - 221kW 221 - 221kW 221 - 221kW 221 - 221kW	235/40R19 245/40R19 245/40R19 255/40R19 255/40R19 225/45R19 225/45R19	N245 R005 R005 N235 R005	A01, A02, A03, A04, A05, A06, A07, A08, A09, A10, A11, A12, A13, M01, RB, V19

Fahrzeugdaten

Hersteller: SEAT
 Modell: Cupra Born
 Typ: K1

Leistung [kW] 70

Achse 1: Radgröße/Ausführung: 8½Jx19H2 ET:43 5X112

Befestigungsmittel VA

Artikelnummer:	Bef.Art:	Bund/Bez.:	Dimension:	Schaftlänge [mm]:
--	Bolzen	Kegel 60°	14x1,5	siehe allg. Auflage
Anzugsmoment [Nm]		120		

Handelsbezeichnung Fahrzeug-Typ ABE/EWG-Nr.	kW Bereich	Reifen/ Zusatz	Reifenbezogene Auflagen und Hinweise	Allgemeine Auflagen und Hinweise
K1 e9*2018/858*04001*..	70 - 70kW 70 - 70kW	235/45R19 225/45R19	K01 K03	A01, A02, A03, A04, A05, A06, A07, A08, A09, A10, A11, A12, A13, M01, RB, V19

Achse 2: Radgröße/Ausführung: 8½Jx19H2 ET:43 5X112

Befestigungsmittel HA

Artikelnummer:	Bef.Art:	Bund/Bez.:	Dimension:	Schaftlänge [mm]:
--	Bolzen	Kegel 60°	14x1,5	siehe allg. Auflage
Anzugsmoment [Nm]		120		

Handelsbezeichnung Fahrzeug-Typ ABE/EWG-Nr.	kW Bereich	Reifen/ Zusatz	Reifenbezogene Auflagen und Hinweise	Allgemeine Auflagen und Hinweise
K1 e9*2018/858*04001*..	70 - 70kW 70 - 70kW	235/45R19 225/45R19		A01, A02, A03, A04, A05, A06, A07, A08, A09, A10, A11, A12, A13, K04, M01, RB, V19

Fahrzeugdaten

Hersteller: SEAT
 Modelle: Exeo, Exeo ST
 Typ: 3R

Leistung [kW] 75 - 147

Achse 1: Radgröße/Ausführung: 8½Jx19H2 ET:43 5X112

Befestigungsmittel VA

Artikelnummer:	Bef.Art:	Bund/Bez.:	Dimension:	Schaftlänge [mm]:
--	Bolzen	Kegel 60°	14x1,5	siehe allg. Auflage
Anzugsmoment [Nm]		120		

Handelsbezeichnung Fahrzeug-Typ ABE/EWG-Nr.	kW Bereich	Reifen/ Zusatz	Reifenbezogene Auflagen und Hinweise	Allgemeine Auflagen und Hinweise
3R e9*2001/116*0072*.. Limousine, Kombi, mit kleinster Serienbereifung 195/.. oder 205/..	75 - 147kW	225/35R19		A01, A02, A03, A04, A05, A06, A07, A08, A09, A10, A11, A12, A13, M01, R088, RB

Achse 2: Radgröße/Ausführung: 8½Jx19H2 ET:43 5X112

Befestigungsmittel HA

Artikelnummer:	Bef.Art:	Bund/Bez.:	Dimension:	Schaftlänge [mm]:
--	Bolzen	Kegel 60°	14x1,5	siehe allg. Auflage
Anzugsmoment [Nm]		120		

Handelsbezeichnung Fahrzeug-Typ ABE/EWG-Nr.	kW Bereich	Reifen/ Zusatz	Reifenbezogene Auflagen und Hinweise	Allgemeine Auflagen und Hinweise
3R e9*2001/116*0072*.. Limousine, Kombi, mit kleinster Serienbereifung 195/.. oder 205/..	75 - 147kW	225/35R19		A01, A02, A03, A04, A05, A06, A07, A08, A09, A10, A11, A12, A13, M01, R088, RB

Fahrzeugdaten

Hersteller: SEAT
 Modelle: Exeo, Exeo ST
 Typ: 3RN

Leistung [kW] 75 - 147

Achse 1: Radgröße/Ausführung: 8½Jx19H2 ET:43 5X112

Befestigungsmittel VA

Artikelnummer:	Bef.Art:	Bund/Bez.:	Dimension:	Schaftlänge [mm]:
--	Bolzen	Kegel 60°	14x1,5	siehe allg. Auflage
Anzugsmoment [Nm]		120		

Handelsbezeichnung Fahrzeug-Typ ABE/EWG-Nr.	kW Bereich	Reifen/ Zusatz	Reifenbezogene Auflagen und Hinweise	Allgemeine Auflagen und Hinweise
3RN e9*2007/46*0011*.. Limousine, Kombi, mit kleinster Serienbereifung 195/.. oder 205/..	75 - 147kW	225/35R19		A01, A02, A03, A04, A05, A06, A07, A08, A09, A10, A11, A12, A13, M01, R088, RB

Achse 2: Radgröße/Ausführung: 8½Jx19H2 ET:43 5X112

Befestigungsmittel HA

Artikelnummer:	Bef.Art:	Bund/Bez.:	Dimension:	Schaftlänge [mm]:
--	Bolzen	Kegel 60°	14x1,5	siehe allg. Auflage
Anzugsmoment [Nm]		120		

Handelsbezeichnung Fahrzeug-Typ ABE/EWG-Nr.	kW Bereich	Reifen/ Zusatz	Reifenbezogene Auflagen und Hinweise	Allgemeine Auflagen und Hinweise
3RN e9*2007/46*0011*.. Limousine, Kombi, mit kleinster Serienbereifung 195/.. oder 205/..	75 - 147kW	225/35R19		A01, A02, A03, A04, A05, A06, A07, A08, A09, A10, A11, A12, A13, M01, R088, RB

Fahrzeugdaten

Hersteller: SEAT
 Modelle: Exeo, Exeo ST
 Typ: 3R

Leistung [kW] 147 - 155

Achse 1: Radgröße/Ausführung: 8½Jx19H2 ET:43 5X112

Befestigungsmittel VA

Artikelnummer:	Bef.Art:	Bund/Bez.:	Dimension:	Schaftlänge [mm]:
--	Bolzen	Kegel 60°	14x1,5	siehe allg. Auflage
Anzugsmoment [Nm]		120		

Handelsbezeichnung Fahrzeug-Typ ABE/EWG-Nr.	kW Bereich	Reifen/ Zusatz	Reifenbezogene Auflagen und Hinweise	Allgemeine Auflagen und Hinweise
3R e9*2001/116*0072*.. Limousine, Kombi, mit kleinster Serienbereifung 225/..	147 - 155kW	225/35R19		A01, A02, A03, A04, A05, A06, A07, A08, A09, A10, A11, A12, A13, M01, R088, RB

Achse 2: Radgröße/Ausführung: 8½Jx19H2 ET:43 5X112

Befestigungsmittel HA

Artikelnummer:	Bef.Art:	Bund/Bez.:	Dimension:	Schaftlänge [mm]:
--	Bolzen	Kegel 60°	14x1,5	siehe allg. Auflage
Anzugsmoment [Nm]		120		

Handelsbezeichnung Fahrzeug-Typ ABE/EWG-Nr.	kW Bereich	Reifen/ Zusatz	Reifenbezogene Auflagen und Hinweise	Allgemeine Auflagen und Hinweise
3R e9*2001/116*0072*.. Limousine, Kombi, mit kleinster Serienbereifung 225/..	147 - 155kW	225/35R19		A01, A02, A03, A04, A05, A06, A07, A08, A09, A10, A11, A12, A13, M01, R088, RB

Fahrzeugdaten

Hersteller: SEAT
 Modelle: Exeo, Exeo ST
 Typ: 3RN

Leistung [kW] 147 - 155

Achse 1: Radgröße/Ausführung: 8½Jx19H2 ET:43 5X112

Befestigungsmittel VA

Artikelnummer:	Bef.Art:	Bund/Bez.:	Dimension:	Schaftlänge [mm]:
--	Bolzen	Kegel 60°	14x1,5	siehe allg. Auflage
Anzugsmoment [Nm]		120		

Handelsbezeichnung Fahrzeug-Typ ABE/EWG-Nr.	kW Bereich	Reifen/ Zusatz	Reifenbezogene Auflagen und Hinweise	Allgemeine Auflagen und Hinweise
3RN e9*2007/46*0011*.. Limousine, Kombi, mit kleinster Serienbereifung 225/..	147 - 155kW	225/35R19		A01, A02, A03, A04, A05, A06, A07, A08, A09, A10, A11, A12, A13, M01, R088, RB

Achse 2: Radgröße/Ausführung: 8½Jx19H2 ET:43 5X112

Befestigungsmittel HA

Artikelnummer:	Bef.Art:	Bund/Bez.:	Dimension:	Schaftlänge [mm]:
--	Bolzen	Kegel 60°	14x1,5	siehe allg. Auflage
Anzugsmoment [Nm]		120		

Handelsbezeichnung Fahrzeug-Typ ABE/EWG-Nr.	kW Bereich	Reifen/ Zusatz	Reifenbezogene Auflagen und Hinweise	Allgemeine Auflagen und Hinweise
3RN e9*2007/46*0011*.. Limousine, Kombi, mit kleinster Serienbereifung 225/..	147 - 155kW	225/35R19		A01, A02, A03, A04, A05, A06, A07, A08, A09, A10, A11, A12, A13, M01, R088, RB

Fahrzeugdaten

Hersteller: SEAT

Modell: Leon

Typ: 1P

Leistung [kW] 63 - 155

Achse 1: Radgröße/Ausführung: 8½Jx19H2

ET:43 5X112

Befestigungsmittel VA

Artikelnummer:	Bef.Art:	Bund/Bez.:	Dimension:	Schaftlänge [mm]:
--	Bolzen	Kegel 60°	14x1,5	siehe allg. Auflage
Anzugsmoment [Nm]		120		

Handelsbezeichnung Fahrzeug-Typ ABE/EWG-Nr.	kW Bereich	Reifen/ Zusatz	Reifenbezogene Auflagen und Hinweise	Allgemeine Auflagen und Hinweise
1P e9*2001/116*0052*.. Ausführungen mit kleinster Sommerbereifung 195/.. oder 205/..	63 - 155kW 63 - 155kW 63 - 155kW	235/30R19 215/35R19 225/35R19	R086 R085	A01, A02, A03, A04, A05, A06, A07, A08, A09, A10, A11, A12, A13, K01, M01, RB, V19

Achse 2: Radgröße/Ausführung: 8½Jx19H2

ET:43 5X112

Befestigungsmittel HA

Artikelnummer:	Bef.Art:	Bund/Bez.:	Dimension:	Schaftlänge [mm]:
--	Bolzen	Kegel 60°	14x1,5	siehe allg. Auflage
Anzugsmoment [Nm]		120		

Handelsbezeichnung Fahrzeug-Typ ABE/EWG-Nr.	kW Bereich	Reifen/ Zusatz	Reifenbezogene Auflagen und Hinweise	Allgemeine Auflagen und Hinweise
1P e9*2001/116*0052*.. Ausführungen mit kleinster Sommerbereifung 195/.. oder 205/..	63 - 155kW 63 - 155kW 63 - 155kW	235/30R19 215/35R19 225/35R19	K04,K51,R086 R085 K04,K51	A01, A02, A03, A04, A05, A06, A07, A08, A09, A10, A11, A12, A13, M01, RB, V19

Fahrzeugdaten

Hersteller: SEAT

Modell: Leon

Typ: 1PN

Leistung [kW] 63 - 155

Achse 1: Radgröße/Ausführung: 8½Jx19H2

ET:43 5X112

Befestigungsmittel VA

Artikelnummer:	Bef.Art:	Bund/Bez.:	Dimension:	Schaftlänge [mm]:
--	Bolzen	Kegel 60°	14x1,5	siehe allg. Auflage
Anzugsmoment [Nm]		120		

Handelsbezeichnung Fahrzeug-Typ ABE/EWG-Nr.	kW Bereich	Reifen/ Zusatz	Reifenbezogene Auflagen und Hinweise	Allgemeine Auflagen und Hinweise
1PN e9*2007/46*0013*.. Ausführungen mit kleinster Sommerbereifung 195/.. oder 205/..	63 - 155kW 63 - 155kW 63 - 155kW	235/30R19 215/35R19 225/35R19	R086 R085	A01, A02, A03, A04, A05, A06, A07, A08, A09, A10, A11, A12, A13, K01, M01, RB, V19

Achse 2: Radgröße/Ausführung: 8½Jx19H2

ET:43 5X112

Befestigungsmittel HA

Artikelnummer:	Bef.Art:	Bund/Bez.:	Dimension:	Schaftlänge [mm]:
--	Bolzen	Kegel 60°	14x1,5	siehe allg. Auflage
Anzugsmoment [Nm]		120		

Handelsbezeichnung Fahrzeug-Typ ABE/EWG-Nr.	kW Bereich	Reifen/ Zusatz	Reifenbezogene Auflagen und Hinweise	Allgemeine Auflagen und Hinweise
1PN e9*2007/46*0013*.. Ausführungen mit kleinster Sommerbereifung 195/.. oder 205/..	63 - 155kW 63 - 155kW 63 - 155kW	235/30R19 215/35R19 225/35R19	K04,K51,R086 R085 K04,K51	A01, A02, A03, A04, A05, A06, A07, A08, A09, A10, A11, A12, A13, M01, RB, V19

Fahrzeugdaten

Hersteller: SEAT

Modell: Leon

Typ: 1P

Leistung [kW] 75 - 195

Achse 1: Radgröße/Ausführung: 8½Jx19H2

ET:43 5X112

Befestigungsmittel VA

Artikelnummer:	Bef.Art:	Bund/Bez.:	Dimension:	Schaftlänge [mm]:
--	Bolzen	Kegel 60°	14x1,5	siehe allg. Auflage
Anzugsmoment [Nm]		120		

Handelsbezeichnung Fahrzeug-Typ ABE/EWG-Nr.	kW Bereich	Reifen/ Zusatz	Reifenbezogene Auflagen und Hinweise	Allgemeine Auflagen und Hinweise
1P e9*2001/116*0052*.. Ausführungen mit kleinster Sommerbereifung 225/..	75 - 195kW 75 - 195kW	235/30R19 225/35R19	R086	A01, A02, A03, A04, A05, A06, A07, A08, A09, A10, A11, A12, A13, K01, M01, RB, V19

Achse 2: Radgröße/Ausführung: 8½Jx19H2

ET:43 5X112

Befestigungsmittel HA

Artikelnummer:	Bef.Art:	Bund/Bez.:	Dimension:	Schaftlänge [mm]:
--	Bolzen	Kegel 60°	14x1,5	siehe allg. Auflage
Anzugsmoment [Nm]		120		

Handelsbezeichnung Fahrzeug-Typ ABE/EWG-Nr.	kW Bereich	Reifen/ Zusatz	Reifenbezogene Auflagen und Hinweise	Allgemeine Auflagen und Hinweise
1P e9*2001/116*0052*.. Ausführungen mit kleinster Sommerbereifung 225/..	75 - 195kW 75 - 195kW	235/30R19 225/35R19	R086	A01, A02, A03, A04, A05, A06, A07, A08, A09, A10, A11, A12, A13, K04, K51, M01, RB, V19

Fahrzeugdaten

Hersteller: SEAT

Modell: Leon

Typ: 1PN

Leistung [kW] 75 - 195

Achse 1: Radgröße/Ausführung: 8½Jx19H2

ET:43 5X112

Befestigungsmittel VA

Artikelnummer:	Bef.Art:	Bund/Bez.:	Dimension:	Schaftlänge [mm]:
--	Bolzen	Kegel 60°	14x1,5	siehe allg. Auflage
Anzugsmoment [Nm]		120		

Handelsbezeichnung Fahrzeug-Typ ABE/EWG-Nr.	kW Bereich	Reifen/ Zusatz	Reifenbezogene Auflagen und Hinweise	Allgemeine Auflagen und Hinweise
1PN e9*2007/46*0013*.. Ausführungen mit kleinster Sommerbereifung 225/..	75 - 195kW 75 - 195kW	235/30R19 225/35R19	R086	A01, A02, A03, A04, A05, A06, A07, A08, A09, A10, A11, A12, A13, K01, M01, RB, V19

Achse 2: Radgröße/Ausführung: 8½Jx19H2

ET:43 5X112

Befestigungsmittel HA

Artikelnummer:	Bef.Art:	Bund/Bez.:	Dimension:	Schaftlänge [mm]:
--	Bolzen	Kegel 60°	14x1,5	siehe allg. Auflage
Anzugsmoment [Nm]		120		

Handelsbezeichnung Fahrzeug-Typ ABE/EWG-Nr.	kW Bereich	Reifen/ Zusatz	Reifenbezogene Auflagen und Hinweise	Allgemeine Auflagen und Hinweise
1PN e9*2007/46*0013*.. Ausführungen mit kleinster Sommerbereifung 225/..	75 - 195kW 75 - 195kW	235/30R19 225/35R19	R086	A01, A02, A03, A04, A05, A06, A07, A08, A09, A10, A11, A12, A13, K04, K51, M01, RB, V19

Fahrzeugdaten

Hersteller: SEAT

Modell: Leon

Typ: 5F

Leistung [kW] 63 - 110

Achse 1: Radgröße/Ausführung: 8½Jx19H2

ET:43 5X112

Befestigungsmittel VA

Artikelnummer:	Bef.Art:	Bund/Bez.:	Dimension:	Schaftlänge [mm]:
--	Bolzen	Kegel 60°	14x1,5	siehe allg. Auflage
Anzugsmoment [Nm]		120		

Handelsbezeichnung Fahrzeug-Typ ABE/EWG-Nr.	kW Bereich	Reifen/ Zusatz	Reifenbezogene Auflagen und Hinweise	Allgemeine Auflagen und Hinweise
5F e9*2007/46*0094*.. 3-türer, 5-türer, Kombi; Ausführungen mit VerbundlenkerHinterachse	63 - 110kW 63 - 110kW 63 - 110kW	235/30R19 215/35R19 225/35R19	K03 R085 K03	A01, A02, A03, A04, A05, A06, A07, A08, A09, A10, A11, A12, A13, M01, RB, V19

Achse 2: Radgröße/Ausführung: 8½Jx19H2

ET:43 5X112

Befestigungsmittel HA

Artikelnummer:	Bef.Art:	Bund/Bez.:	Dimension:	Schaftlänge [mm]:
--	Bolzen	Kegel 60°	14x1,5	siehe allg. Auflage
Anzugsmoment [Nm]		120		

Handelsbezeichnung Fahrzeug-Typ ABE/EWG-Nr.	kW Bereich	Reifen/ Zusatz	Reifenbezogene Auflagen und Hinweise	Allgemeine Auflagen und Hinweise
5F e9*2007/46*0094*.. 3-türer, 5-türer, Kombi; Ausführungen mit VerbundlenkerHinterachse	63 - 110kW 63 - 110kW 63 - 110kW	235/30R19 215/35R19 225/35R19	K04 R085 K04	A01, A02, A03, A04, A05, A06, A07, A08, A09, A10, A11, A12, A13, E61, M01, RB, V19

Fahrzeugdaten

Hersteller: SEAT

Modell: Leon

Typ: 5F

Leistung [kW] 77 - 221

Achse 1: Radgröße/Ausführung: 8½Jx19H2

ET:43 5X112

Befestigungsmittel VA

Artikelnummer:	Bef.Art:	Bund/Bez.:	Dimension:	Schaftlänge [mm]:
--	Bolzen	Kegel 60°	14x1,5	siehe allg. Auflage
Anzugsmoment [Nm]		120		

Handelsbezeichnung Fahrzeug-Typ ABE/EWG-Nr.	kW Bereich	Reifen/ Zusatz	Reifenbezogene Auflagen und Hinweise	Allgemeine Auflagen und Hinweise
5F e9*2007/46*0094*.. 3-türer, 5-türer, Kombi; Ausführungen mit Mehrlenker-Hinterachse	77 - 221kW 77 - 221kW 77 - 221kW	235/30R19 215/35R19 225/35R19	K03,R086 N225,R085 K03	A01, A02, A03, A04, A05, A06, A07, A08, A09, A10, A11, A12, A13, M01, RB, V19

Achse 2: Radgröße/Ausführung: 8½Jx19H2

ET:43 5X112

Befestigungsmittel HA

Artikelnummer:	Bef.Art:	Bund/Bez.:	Dimension:	Schaftlänge [mm]:
--	Bolzen	Kegel 60°	14x1,5	siehe allg. Auflage
Anzugsmoment [Nm]		120		

Handelsbezeichnung Fahrzeug-Typ ABE/EWG-Nr.	kW Bereich	Reifen/ Zusatz	Reifenbezogene Auflagen und Hinweise	Allgemeine Auflagen und Hinweise
5F e9*2007/46*0094*.. 3-türer, 5-türer, Kombi; Ausführungen mit Mehrlenker-Hinterachse	77 - 221kW 77 - 221kW 77 - 221kW	235/30R19 215/35R19 225/35R19	K04,R086 N225,R085 K04	A01, A02, A03, A04, A05, A06, A07, A08, A09, A10, A11, A12, A13, E62, M01, RB, V19

Fahrzeugdaten

Hersteller: SEAT

Modell: Leon

Typ: 5F

Leistung [kW] 213 - 221

Achse 1: Radgröße/Ausführung: 8½Jx19H2

ET:43 5X112

Befestigungsmittel VA

Artikelnummer:	Bef.Art:	Bund/Bez.:	Dimension:	Schaftlänge [mm]:
--	Bolzen	Kegel 60°	14x1,5	siehe allg. Auflage
Anzugsmoment [Nm]		120		

Handelsbezeichnung Fahrzeug-Typ ABE/EWG-Nr.	kW Bereich	Reifen/ Zusatz	Reifenbezogene Auflagen und Hinweise	Allgemeine Auflagen und Hinweise
5F e9*2007/46*0094*.. Cupra	213 - 221kW 213 - 221kW	235/30R19 225/35R19	R086	A01, A02, A03, A04, A05, A06, A07, A08, A09, A10, A11, A12, A13, K03, M01, RB, V19

Achse 2: Radgröße/Ausführung: 8½Jx19H2

ET:43 5X112

Befestigungsmittel HA

Artikelnummer:	Bef.Art:	Bund/Bez.:	Dimension:	Schaftlänge [mm]:
--	Bolzen	Kegel 60°	14x1,5	siehe allg. Auflage
Anzugsmoment [Nm]		120		

Handelsbezeichnung Fahrzeug-Typ ABE/EWG-Nr.	kW Bereich	Reifen/ Zusatz	Reifenbezogene Auflagen und Hinweise	Allgemeine Auflagen und Hinweise
5F e9*2007/46*0094*.. Cupra	213 - 221kW 213 - 221kW	235/30R19 225/35R19	R086	A01, A02, A03, A04, A05, A06, A07, A08, A09, A10, A11, A12, A13, K04, M01, RB, V19

Fahrzeugdaten

Hersteller: SEAT

Modelle: Leon, Leon Sportstourer

Typ: KL

Leistung [kW] 66 - 110

Achse 1: Radgröße/Ausführung: 8½Jx19H2

ET:43 5X112

Befestigungsmittel VA

Artikelnummer:	Bef.Art:	Bund/Bez.:	Dimension:	Schaftlänge [mm]:
--	Bolzen	Kegel 60°	14x1,5	siehe allg. Auflage
Anzugsmoment [Nm]		140		

Handelsbezeichnung Fahrzeug-Typ ABE/EWG-Nr.	kW Bereich	Reifen/ Zusatz	Reifenbezogene Auflagen und Hinweise	Allgemeine Auflagen und Hinweise
KL e9*2007/46*3167*.. Ausführungen mit VerbundlenkerHinterachse	66 - 110kW 66 - 110kW 66 - 110kW 66 - 110kW	235/30R19 245/30R19 215/35R19 225/35R19	K03,R086 K01 N255,R085	A01, A02, A03, A04, A05, A06, A07, A08, A09, A10, A11, A12, A13, M01, RB, V19

Achse 2: Radgröße/Ausführung: 8½Jx19H2

ET:43 5X112

Befestigungsmittel HA

Artikelnummer:	Bef.Art:	Bund/Bez.:	Dimension:	Schaftlänge [mm]:
--	Bolzen	Kegel 60°	14x1,5	siehe allg. Auflage
Anzugsmoment [Nm]		140		

Handelsbezeichnung Fahrzeug-Typ ABE/EWG-Nr.	kW Bereich	Reifen/ Zusatz	Reifenbezogene Auflagen und Hinweise	Allgemeine Auflagen und Hinweise
KL e9*2007/46*3167*.. Ausführungen mit VerbundlenkerHinterachse	66 - 110kW 66 - 110kW 66 - 110kW 66 - 110kW	235/30R19 245/30R19 215/35R19 225/35R19	K04,K15,K66,R086 K04,K15,K28,K66 N255,R085 K04	A01, A02, A03, A04, A05, A06, A07, A08, A09, A10, A11, A12, A13, E61, M01, RB, V19

Fahrzeugdaten

Hersteller: SEAT

Modelle: Leon, Leon Sportstourer

Typ: KL

Leistung [kW] 110 - 140

Achse 1: Radgröße/Ausführung: 8½Jx19H2

ET:43 5X112

Befestigungsmittel VA

Artikelnummer:	Bef.Art:	Bund/Bez.:	Dimension:	Schaftlänge [mm]:
--	Bolzen	Kegel 60°	14x1,5	siehe allg. Auflage
Anzugsmoment [Nm]		140		

Handelsbezeichnung Fahrzeug-Typ ABE/EWG-Nr.	kW Bereich	Reifen/ Zusatz	Reifenbezogene Auflagen und Hinweise	Allgemeine Auflagen und Hinweise
KL e9*2007/46*3167*..	110 - 140kW 110 - 140kW	235/30R19 225/35R19	K03	A01, A02, A03, A04, A05, A06, A07, A08, A09, A10, A11, A12, A13, M01, RB, V19

Achse 2: Radgröße/Ausführung: 8½Jx19H2

ET:43 5X112

Befestigungsmittel HA

Artikelnummer:	Bef.Art:	Bund/Bez.:	Dimension:	Schaftlänge [mm]:
--	Bolzen	Kegel 60°	14x1,5	siehe allg. Auflage
Anzugsmoment [Nm]		140		

Handelsbezeichnung Fahrzeug-Typ ABE/EWG-Nr.	kW Bereich	Reifen/ Zusatz	Reifenbezogene Auflagen und Hinweise	Allgemeine Auflagen und Hinweise
KL e9*2007/46*3167*..	110 - 140kW 110 - 140kW	235/30R19 225/35R19	R086	A01, A02, A03, A04, A05, A06, A07, A08, A09, A10, A11, A12, A13, E62, K04, M01, RB, V19

Fahrzeugdaten

Hersteller: SEAT

Modelle: Leon Cupra, Cupra Sportstourer

Typ: KL

Leistung [kW] 110 - 228

Achse 1: Radgröße/Ausführung: 8½Jx19H2

ET:43 5X112

Befestigungsmittel VA

Artikelnummer:	Bef.Art:	Bund/Bez.:	Dimension:	Schaftlänge [mm]:
--	Bolzen	Kegel 60°	14x1,5	siehe allg. Auflage
Anzugsmoment [Nm]		140		

Handelsbezeichnung Fahrzeug-Typ ABE/EWG-Nr.	kW Bereich	Reifen/ Zusatz	Reifenbezogene Auflagen und Hinweise	Allgemeine Auflagen und Hinweise
KL e9*2007/46*3167*..	110 - 228kW	225/35R19		A01, A02, A03, A04, A05, A06, A07, A08, A09, A10, A11, A12, A13, M01, N235, RB

Achse 2: Radgröße/Ausführung: 8½Jx19H2

ET:43 5X112

Befestigungsmittel HA

Artikelnummer:	Bef.Art:	Bund/Bez.:	Dimension:	Schaftlänge [mm]:
--	Bolzen	Kegel 60°	14x1,5	siehe allg. Auflage
Anzugsmoment [Nm]		140		

Handelsbezeichnung Fahrzeug-Typ ABE/EWG-Nr.	kW Bereich	Reifen/ Zusatz	Reifenbezogene Auflagen und Hinweise	Allgemeine Auflagen und Hinweise
KL e9*2007/46*3167*..	110 - 228kW	225/35R19		A01, A02, A03, A04, A05, A06, A07, A08, A09, A10, A11, A12, A13, M01, N235, RB

Fahrzeugdaten

Hersteller: SEAT

Modell: Leon

Typ: 5F

Leistung [kW] 228

Achse 1: Radgröße/Ausführung: 8½Jx19H2

ET:43 5X112

Befestigungsmittel VA

Artikelnummer:	Bef.Art:	Bund/Bez.:	Dimension:	Schaftlänge [mm]:
--	Bolzen	Kegel 60°	14x1,5	siehe allg. Auflage
Anzugsmoment [Nm]		120		

Handelsbezeichnung Fahrzeug-Typ ABE/EWG-Nr.	kW Bereich	Reifen/ Zusatz	Reifenbezogene Auflagen und Hinweise	Allgemeine Auflagen und Hinweise
5F e9*2007/46*0094*.. CUPRA R	228 - 228kW 228 - 228kW	235/30R19 225/35R19		A01, A02, A03, A04, A05, A06, A07, A08, A09, A10, A11, A12, A13, M01, RB, V19

Achse 2: Radgröße/Ausführung: 8½Jx19H2

ET:43 5X112

Befestigungsmittel HA

Artikelnummer:	Bef.Art:	Bund/Bez.:	Dimension:	Schaftlänge [mm]:
--	Bolzen	Kegel 60°	14x1,5	siehe allg. Auflage
Anzugsmoment [Nm]		120		

Handelsbezeichnung Fahrzeug-Typ ABE/EWG-Nr.	kW Bereich	Reifen/ Zusatz	Reifenbezogene Auflagen und Hinweise	Allgemeine Auflagen und Hinweise
5F e9*2007/46*0094*.. CUPRA R	228 - 228kW 228 - 228kW	235/30R19 225/35R19		A01, A02, A03, A04, A05, A06, A07, A08, A09, A10, A11, A12, A13, M01, RB, V19

Fahrzeugdaten

Hersteller: SEAT
 Modell: Tarraco
 Typ: KN

Leistung [kW] 110 - 180

Achse 1: Radgröße/Ausführung: 8½Jx19H2 ET:43 5X112

Befestigungsmittel VA

Artikelnummer:	Bef.Art:	Bund/Bez.:	Dimension:	Schaftlänge [mm]:
--	Bolzen	Kegel 60°	14x1,5	siehe allg. Auflage
Anzugsmoment [Nm]		140		

Handelsbezeichnung Fahrzeug-Typ ABE/EWG-Nr.	kW Bereich	Reifen/ Zusatz	Reifenbezogene Auflagen und Hinweise	Allgemeine Auflagen und Hinweise
KN e9*2007/46*6666*..	110 - 180kW 110 - 180kW 110 - 180kW 110 - 180kW	235/45R19 245/45R19 255/45R19 235/50R19		A01, A02, A03, A04, A05, A06, A07, A08, A09, A10, A11, A12, A13, M01, RB, V19

Achse 2: Radgröße/Ausführung: 8½Jx19H2 ET:43 5X112

Befestigungsmittel HA

Artikelnummer:	Bef.Art:	Bund/Bez.:	Dimension:	Schaftlänge [mm]:
--	Bolzen	Kegel 60°	14x1,5	siehe allg. Auflage
Anzugsmoment [Nm]		140		

Handelsbezeichnung Fahrzeug-Typ ABE/EWG-Nr.	kW Bereich	Reifen/ Zusatz	Reifenbezogene Auflagen und Hinweise	Allgemeine Auflagen und Hinweise
KN e9*2007/46*6666*..	110 - 180kW 110 - 180kW 110 - 180kW 110 - 180kW	235/45R19 245/45R19 255/45R19 235/50R19		A01, A02, A03, A04, A05, A06, A07, A08, A09, A10, A11, A12, A13, M01, RB, V19

Auflagenhinweise

- A01 Das Festsitzen der Radbefestigungsteile und der Räder ist nur sichergestellt, wenn Sie folgende Hinweise befolgen:
1. Schrauben Sie bei der Radmontage alle Befestigungsteile gleichmäßig mit der Hand an.
 2. Ziehen Sie die Radschrauben/-muttern über Kreuz an.
 3. Lassen Sie das Fahrzeug auf den Boden ab und ziehen Sie über Kreuz alle Radbefestigungsteile mit dem vorgeschriebenen Anzugsdrehmoment fest.
 4. Nach einer Fahrstrecke von ca. 50 km ist das Anzugsdrehmoment der Radbefestigungsteile zu überprüfen
 5. Nach einer Fahrstrecke von ca. 200 km ist das Anzugsdrehmoment der Radbefestigungsteile nochmals zu überprüfen.
- A02 Eine Einschraubtiefe von 0,8 x Schraubendurchmesser oder wahlweise mindestens die Einschraubtiefe der serienmäßigen Schraube, falls diese bei gleichem Radwerkstoff geringer gewählt wurde, gilt als ausreichend. Bei einer Einschraubtiefe kleiner als 0,8 x Schraubendurchmesser ist mindestens die Festigkeit der Serienschraube einzuhalten.
- A03 Die Brems-, Lenkungsaggregate und das Fahrwerk mit Ausnahme von Sonder-Fahrwerksfedern müssen, sofern diese durch keine weiteren Auflagen berührt werden, dem Serienstand entsprechen. Für die Sonder-Fahrwerksfedern muss eine Allgemeine Betriebserlaubnis oder ein Teilegutachten vorliegen; gegen die Verwendung der Rad-/Reifenkombination dürfen keine technischen Bedenken bestehen. Wird gleichzeitig mit dem Anbau der Sonderräder eine Fahrwerksänderung vorgenommen, so ist diese und ihre Auswirkung auf den Anbau der Sonderräder gesondert zu beurteilen.
- A04 Im Fahrzeug vorgeschriebene Fahrzeugsysteme, z.B. Reifendruckkontrollsysteme, müssen nach Anbau der Sonderräder funktionsfähig bleiben.
- A05 Die mindestens erforderlichen Geschwindigkeitsbereiche und Tragfähigkeiten der zu verwendenden Reifen, sind unter Zugrundelegung der fahrzeugspezifischen Daten den Fahrzeugpapieren zu entnehmen. Gibt es die Reifengrößen mit den ermittelten Mindestwerten nicht, so sind sie nicht zulässig. Es sind nur Reifen einer Bauart und achsweise eines Reifentyps zulässig. Bei Verwendung unterschiedlicher Reifentypen auf Vorder- und Hinterachse sind die Hinweise des Fahrzeug- und Reifenherstellers zu beachten.
- A06 Die Bezieher der Sonderräder sind darauf hinzuweisen, dass bei einer Rad-/Reifenkombination eine Freigabe des Reifenherstellers erteilt sein muss.
- A07 Die Bezieher der Sonderräder sind darauf hinzuweisen, dass der vom Reifenhersteller vorgeschriebene Reifenfülldruck bzw. Mindestluftdruck zu beachten ist.
- A08 Wird das serienmäßige Ersatzrad verwendet, soll mit mäßiger Geschwindigkeit und nicht länger als erforderlich gefahren werden. Hierbei müssen die serienmäßigen Befestigungsteile verwendet werden. Bei Fahrzeugausführungen mit Allradantrieb ist bei Verwendung des Ersatzrades darauf zu achten, dass nur Reifen mit gleich großem Abrollumfang zulässig sind.
- A09 Der vorschriftsmäßige Zustand des Fahrzeuges ist durch einen amtlich anerkannten Sachverständigen oder Prüfer für den Kraftfahrzeugverkehr oder einen Prüflingenieur einer Überwachungsorganisation oder einen Angestellten nach Abschnitt 4 der Anlage VIIIb zur StVZO unter Angabe von Fahrzeughersteller, Fahrzeugtyp und Fahrzeugidentifikationsnummer auf einem Nachweis entsprechend dem im Beispielkatalog zum §19 StVZO veröffentlichten Muster bescheinigen zu lassen. Siehe Anlage: Anbauabnahme.
- A10 Die Bezieher der Sonderräder sind darauf hinzuweisen, dass die Verwendung von Schneeketten nicht geprüft wurde. Es sei denn, dass für den hier aufgeführten Fahrzeugtyp eine weitere Umrüstmöglichkeit im Gutachten aufgeführt ist.
- A11 Zum Auswuchten der Räder dürfen an der Felgenaußenseite nur Klebegewichte unterhalb der Felgenschulter oder des Tiefbettes angebracht werden. Bei Anbringung der Klebegewichte im Felgenbett ist auf einen Mindestabstand von 2 mm zum Bremssattel zu achten.
- A12 Zum Auswuchten der Räder dürfen an der Felgennenseite nur Klebegewichte unterhalb der Felgenschulter angebracht werden. Bei Anbringung der Klebegewichte im Felgenbett ist auf einen Mindestabstand von 2 mm zum Bremssattel bzw. Fahrwerksteilen zu achten.
- A13 Es sind nur schlauchlose Reifen zulässig. Werden keine Ventile mit RDKS/TPMS verwendet, sind Metallschraubventile mit Befestigung von außen zulässig. Bei Verwendung bis zu einer Höchstgeschwindigkeit von 210 km/h (bauartbedingte Höchstgeschwindigkeit, Fzg.-Schein, Ziff. 6 bzw. Zulassungsbescheinigung Feld T oder bei Verwendung von Winterreifen mit Geschwindigkeitssymbol Q, R, S, T oder H) sind auch Gummiventile zulässig. Werden Ventile mit RDKS/TPMS verwendet, so sind die Hinweise und Vorgaben der Hersteller zu beachten. Die Ventile und Sensoren müssen für den vorgeschriebenen Luftdruck und die Höchstgeschwindigkeit geeignet sein. Die Ventile müssen den Normen E.T.R.T.O., DIN oder Tire and Rim entsprechen und dürfen nicht über den Felgenrand hinausragen.
- E61 Nur zulässig an Fahrzeugausführungen mit Verbundlenkerachse an Achse 2. In der Zulassungsbescheinigung I, Feld D.2, steht an 16. und 17. Stelle im Versionenschlüssel „VL“.
- E62 Nur zulässig an Fahrzeugausführungen mit Mehrlenkerachse an Achse 2. In der Zulassungsbescheinigung I, Feld D.2, steht an 16. und 17. Stelle im Versionenschlüssel „ML“.

- K01 Die Radabdeckung an Achse 1 ist durch Ausstellen der Frontschürze und des Kotflügels oder durch Anbau von dauerhaft befestigten Karosserieteilen im Bereich 30° vor bis 50° hinter der Radmitte herzustellen. Die gesamte Breite der Rad-/Reifenkombination muss, unter Beachtung des maximalmöglichen Betriebsmaßes des Reifens (1,04-faches der Nennbreite des Reifens), in dem oben genannten Bereich abgedeckt sein.
- K03 Die Radabdeckung an Achse 1 ist durch Ausstellen der Frontschürze und des Kotflügels oder durch Anbau von dauerhaft befestigten Karosserieteilen im Bereich 0° bis 30° vor der Radmitte herzustellen. Die gesamte Breite der Rad-/Reifenkombination muss, unter Beachtung des maximalmöglichen Betriebsmaßes des Reifens (1,04-faches der Nennbreite des Reifens), in dem oben genannten Bereich abgedeckt sein.
- K04 Die Radabdeckung an Achse 2 ist durch Ausstellen der Heckschürze und des Kotflügels oder durch Anbau von dauerhaft befestigten Karosserieteilen im Bereich 0° bis 50° hinter der Radmitte herzustellen. Die gesamte Breite der Rad-/Reifenkombination muss, unter Beachtung des maximalmöglichen Betriebsmaßes des Reifens (1,04-faches der Nennbreite des Reifens), in dem oben genannten Bereich abgedeckt sein.
- K04a Durch geeignete Maßnahmen ist für eine ausreichende Radabdeckung an Achse 2 nach hinten zu sorgen (z.B. durch Ausstellen des Stoßfängers, des Kotflügels, durch Tieferlegung oder durch Anbau von Karosserieteilen z.B. Schmutzfänger, soweit sie serienmäßig noch nicht vorhanden sind). Es können eine oder auch mehrere Maßnahmen erforderlich sein.
- K15 An Achse 2 sind die Radhausausschnittkanten im Bereich von der seitlichen Schutzleiste bzw. Sicke bis zur Stoßfängeroberkante umzulegen.
- K28 An Achse 2 sind die Radhausausschnittkanten um 10 mm aufzuweiten.
- K49 An Achse 2 sind die Radhausausschnittkanten von der Stoßfängeroberkante bis 45° vorumzulegen.
- K51 Um eine ausreichende Freigängigkeit der Rad-/Reifenkombination an Achse 2 zu gewährleisten, sind folgende Maßnahmen erforderlich: - der Filzinnenkotflügel ist im gesamten Radhauskantenbereich bis zur Stoßfängeroberkante eng an das Radhaus zu kleben oder auszuschneiden.
- K66 Um eine ausreichende Freigängigkeit der Rad-/Reifenkombination an Achse 2 zu gewährleisten, sind folgende Maßnahmen erforderlich: - der Filzinnenkotflügel ist im gesamten Radhauskantenbereich bis zur Stoßfängeroberkante eng an das Radhaus zu kleben oder auszuschneiden.
- M01 Aufgrund der geprüften Radfestigkeit darf die max. zulässige Achslast des Fahrzeuges nicht mehr als dem Zweifachen der auf Seite 1 dieser Anlage angegebenen Radlast entsprechen. Dies gilt auch bei erhöhter Achslast im Anhängerbetrieb gemäß den Fahrzeugpapieren (Feld 22).
- N225 Nicht zulässig an Fahrzeugausführungen, die serienmäßig an Vorder - und/oder Hinterachse nur mit Sommer-Reifengrößen 225/ .. oder größer ausgerüstet sind und auch nur solche Sommer-Reifengrößen in den Fahrzeugpapieren (Fahrzeugschein, Zulassungsbescheinigung I oder COC- Papier) bzw. in der EG-Genehmigung des Fahrzeuges zugelassen sind.
- N235 Nicht zulässig an Fahrzeugausführungen, die serienmäßig an Vorder - und/oder Hinterachse nur mit Sommer-Reifengrößen 235/ .. oder größer ausgerüstet sind und auch nur solche Sommer-Reifengrößen in den Fahrzeugpapieren (Fahrzeugschein, Zulassungsbescheinigung I oder COC- Papier) bzw. in der EG-Genehmigung des Fahrzeuges zugelassen sind.
- N245 Nicht zulässig an Fahrzeugausführungen, die serienmäßig an Vorder - und/oder Hinterachse nur mit Sommer-Reifengrößen 245/ .. oder größer ausgerüstet sind und auch nur solche Sommer-Reifengrößen in den Fahrzeugpapieren (Fahrzeugschein, Zulassungsbescheinigung I oder COC- Papier) bzw. in der EG-Genehmigung des Fahrzeuges zugelassen sind.
- N255 Nicht zulässig an Fahrzeugausführungen, die serienmäßig an Vorder - und/oder Hinterachse nur mit Sommer-Reifengrößen 255/ .. oder größer ausgerüstet sind und auch nur solche Sommer-Reifengrößen in den Fahrzeugpapieren (Fahrzeugschein, Zulassungsbescheinigung I oder COC- Papier) bzw. in der EG-Genehmigung des Fahrzeuges zugelassen sind.
- R005 Diese Reifengröße ist nur zulässig als M+S Bereifung.
- R085 Nur zulässig an Fahrzeugen mit einer zulässigen Achslast bis max. 1030 kg bei LI 85. Die Tragfähigkeit des Reifens muss dann min. 515kg betragen (Angaben stehen auf dem Reifen). Auflage A05 ist jedoch generell zu beachten.
- R086 Nur zulässig an Fahrzeugen mit einer zulässigen Achslast bis max. 1060 kg bei LI 86. Die Tragfähigkeit des Reifens muss dann min. 530 kg betragen (Angaben stehen auf dem Reifen). Auflage A05 ist jedoch generell zu beachten.
- R088 Nur zulässig an Fahrzeugen mit einer zulässigen Achslast bis max. 1120 kg bei LI 88. Die Tragfähigkeit des Reifens muss dann min. 560 kg betragen (Angaben stehen auf dem Reifen). Auflage A05 ist jedoch generell zu beachten.
- R091 Nur zulässig an Fahrzeugen mit einer zulässigen Achslast bis max. 1230 kg bei LI 91. Die Tragfähigkeit des Reifens muss dann min. 615 kg betragen (Angaben stehen auf dem Reifen). Auflage A05 ist jedoch generell zu beachten.
- RB Für die Montage der Räder sind nur die vom Radhersteller vorgesehenen Radbefestigungsteile zulässig.

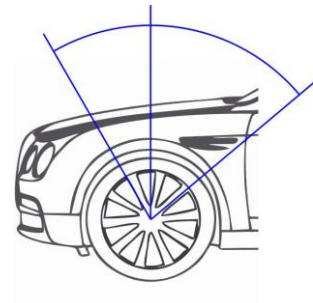
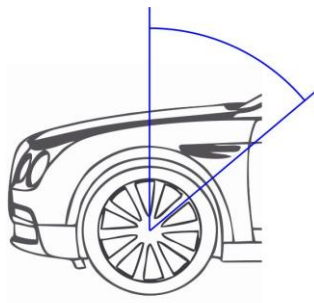
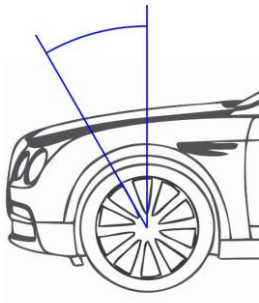
V19 Bei Verwendung verschiedener Reifengrößen an Vorder- und Hinterachse sind folgende Reifenkombinationen, sofern die Reifengrößen in der Spalte "Reifen" aufgeführt sind, möglich:

	Vorderachse	Hinterachse
1	215/35R19	245/30R19, 255/30R19
2	225/35R19	245/30R19, 255/30R19, 265/30R19, 305/25R19
3	225/40R19	245/35R19, 255/35R19
4	225/45R19	245/40R19, 255/40R19
5	235/35R19	255/30R19, 265/30R19, 275/30R19, 315/25R19
6	235/40R19	265/35R19, 275/35R19
7	235/45R19	255/40R19
8	235/50R19	255/45R19
9	235/55R19	255/50R19, 285/45R19, 295/45R19
10	245/30R19	305/25R19
11	245/35R19	275/30R19, 285/30R19
12	245/40R19	275/35R19, 285/35R19
13	245/45R19	275/40R19
14	245/50R19	275/45R19
15	255/30R19	305/25R19, 315/25R19
16	255/35R19	285/30R19, 295/30R19, 305/30R19
17	255/40R19	285/35R19, 295/35R19
18	255/45R19	285/40R19

Radabdeckung

Vorderachse

Bereich 30° vor der Radmitte zu Auflage KA102, K1a	Bereich 50° hinter der Radmitte zu Auflage KA103, K1b	Bereich 30° vor und 50° hinter der Radmitte zu Auflage KA101, K1c
--	---	--

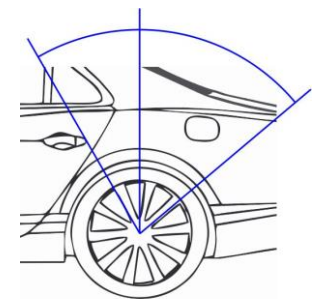
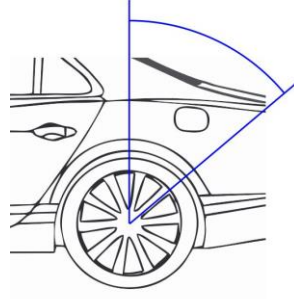
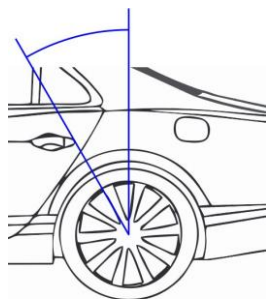


Fahrtrichtung



Hinterachse

Bereich 30° vor der Radmitte zu Auflage KA202, K2a	Bereich 50° hinter der Radmitte zu Auflage KA203, K2b	Bereich 30° vor und 50° hinter der Radmitte zu Auflage KA201, K2c
--	---	--



Fahrtrichtung



Bildarstellung



Anbauabnahme

Anbauabnahme nach § 19 Abs. 3 StVZ

Nachweis gemäß § 19 Abs. 4 Satz 1 StVZO

Für: PKW-Leichtmetall-Sonderrad, einteilig Typ: E2 19X8.5 des Herstellers/Importeurs:
 HS Motorsport Entwicklungs & Vertriebs GmbH liegt ein TEILEGUTACHTEN NACH §19(3) StVZO über die
 Vorschriftsmäßigkeit eines Fahrzeugs bei bestimmungsgemäßem Ein- oder Anbau des Techn. Dienst PSA -
 Prüflabor Süd Automotive GmbH, Brokstedt vor.
 Bericht-Nr.: 2022-TG-PSA-0292-A2 Datum: 30.08.2022

Bestätigung des ordnungsgemäßen Anbaus gem. § 19 Abs. 3 StVZO

Hiermit wird bestätigt, dass der Anbau des im Nachweis genannten Bauteils am
 Fahrzeughersteller: _____, Fahrzeugtyp: _____,
 Fahrzeug-Ident-Nr.: _____
 ordnungsgemäß erfolgte und das Fahrzeug insoweit den geltenden Vorschriften entspricht.
 Vorangegangene zulässige Änderungen gemäß Fahrzeugschein/Anbaubestätigung/Teile-ABE
 wurden berücksichtigt.
 Bemerkungen/Hinweise/Auflagen:
 Änderungen zu Angaben in den Fahrzeugpapieren sind der zuständigen Zulassungs-
 behörde bei deren nächster Befassung mit den Papieren zu melden.
 Untersuchungsbericht /Gutachten-Nr.: _____ Unterschrift u. Name
 Ort u. Datum der Abnahme: _____
 a.a.S.o.P. /Prüf-Ing.

Fahrzeugbeschreibung

B	-	2.1		2.2		L	-	9	.	P.2 P.4	/-	T	-
J		4				18		-		19			-
E				3		20		-		G			-
D.1		-				12		-	13	-	Q		
D.2						V.7		-	F.1	-	F.2		
						7.1		-	7.2	-	7.3		
						8.1		-	8.2	-	8.3		
						U.1		-	U.2	-	U.3		
D.3		-				O.1		-	O.2	-	S.1		-
												S.2	-
2		-				15.1							-
5						15.2							-
						15.3							-
V.9		-				R						11	-
14						K							-
P.3		-				6		-	17		-	16	-
10	-					21							-
22								-					
								-					
								-					
								-					