

Teilegutachten

Nr.: 2022-TG-PSA-0291-B1

Vertrieb: BALDR Wheels
Wiesentalgraben 15
97638 Mellrichstadt
Deutschland



Hersteller: HS Motorsport Entwicklungs &
Vertriebs GmbH

Prüfgegenstand: PKW-Leichtmetall-Sonderrad, einteilig

	Achse 1:	Achse 2:
Radtyp:	E2 19X8.5	E2 19X9.5
Radausführung:	ET:43 5X112 DS15	ET:45 5X112 DS10
Radname:	BW 0.02	BW 0.02
Radgröße:	8½ J x 19H2	9½ J x 19H2
Zentrierart:	Mittenzentriert	Mittenzentriert

1. Hinweise

1.1. Umrüstung

Durch die vorgenommene Umrüstung erlischt die Betriebserlaubnis des Fahrzeuges, wenn nicht unverzüglich die gemäß StVZO § 19 Abs. 3 vorgeschriebene Änderungsabnahme durchgeführt und bestätigt wird oder festgelegte Auflagen nicht eingehalten werden! Nach der Durchführung der technischen Änderung ist das Fahrzeug unter Vorlage dieses Teilegutachtens unverzüglich einem amtlich anerkannten Sachverständigen oder Prüfer einer Technischen Prüfstelle oder einem Prüfer einer amtlich anerkannten Überwachungsorganisation zur Durchführung und Bestätigung der vorgeschriebenen Änderungsabnahme vorzuführen.

1.2. Mitführen von Dokumenten

Nach der durchgeführten Abnahme ist der Nachweis mit der Bestätigung über die Änderungsabnahme mit den Fahrzeugpapieren mitzuführen und zuständigen Personen auf Verlangen vorzuzeigen; dies entfällt nach erfolgter Berichtigung der Zulassungsbescheinigung Teil I + II.

1.3. Berichtigung der Fahrzeugpapiere

Die Berichtigung der Fahrzeugpapiere (Zulassungsbescheinigung Teil I + II, oder Fahrzeugbrief und Fahrzeugschein, Betriebserlaubnis nach § 18 Abs. 5 StVZO oder Anhängerverzeichnis) durch die zuständige Zulassungsbehörde ist durch den Fahrzeughalter entsprechend der Festlegung in der Bestätigung der ordnungsgemäßen Änderung zu beantragen.

Weitere Festlegungen sind der Bestätigung der ordnungsgemäßen Änderung zu entnehmen.

2. Befestigung

Die Befestigung der Leichtmetall-Sonderräder am Fahrzeug kann für die vielfältigen Ausführungsarten nicht pauschal beschrieben werden. Sie ist deshalb den jeweiligen Verwendungsbereichsanlagen zugeordnet und dort zu entnehmen.

Dies gilt auch für das jeweilige maximale Anzugsdrehmoment, welches in der Regel den Vorgaben des im jeweiligen Verwendungsbereich aufgeführten Fahrzeugherstellers entspricht - vom Radhersteller allerdings verändert werden darf.

Beim stufenweisen Anzug sind die einzelnen Schritte aufgeführt.

3. Sonderradprüfung

Das Leichtmetall-Sonderrad entspricht den „Richtlinien für die Prüfung von Sonderrädern für Personenkraftwagen und Krafträdern“ §30 StVZO i. d. g. F. /Erläuterung 42, (der Richtlinie für die Prüfung von Sonderrädern für KFZ und ihre Anhänger BMV/StV 13/36.25.07-20.01 vom 25.11.1998). Die verwendeten Prüfmuster waren im Hinblick auf das erforderliche Leistungsniveau für den zu genehmigenden Typ repräsentativ.

3.1. Festigkeitsprüfung

Die Festigkeitsgutachten liegen vor.

Achse 1: 8½ J x 19H2 Festigkeitsgutachten Nr.: 2022-TB-PSA-0288; Prüflabor Süd GmbH

Achse 2: 9½ J x 19H2 Festigkeitsgutachten Nr.: 2022-TB-PSA-0289; Prüflabor Süd GmbH

3.2. Werkstoffprüfung

Die Werkstofffestigkeit-, das Korrosionsverhalten, sowie die Zusammensetzung sind der Beschreibung des Herstellers zu entnehmen. Hierzu wurden von uns keine Prüfungen durchgeführt.

4. Anbau- und Verwendungsbereichsprüfung

Es wurden Fahrzeuganbau-, Freigängigkeits- und Fahrprüfungen entsprechend den Kriterien des VdTÜV Merkblattes 751 (Begutachtung von baulichen Veränderungen an M- und N-Fahrzeugen unter besonderer Berücksichtigung der Betriebsfestigkeit), sowie nach den „Richtlinien für die Prüfung von Sonderrädern für Personenkraftwagen und Krafträdern“ §30 StVZO i. d. g. F. / Erläuterung 42, (der Richtlinie für die Prüfung von Sonderrädern für KFZ und ihre Anhänger BMV/StV 13/36.25.07-20.01 vom 25.11.1998) in den jeweiligen gültigen Fassungen durchgeführt.

Die Spurverbreiterung an dem jeweiligen geprüften Fahrzeug liegt innerhalb der für die Fahrzeugklassen geforderten Toleranz zum Serienzustand (2 bzw. 4 %)

5. Verweise auf andere Teilegutachten

Teilegutachten Nr.: ---

6. Anlagen

Verwendungsbereich

Anlage: B1 BMW

Radabdeckungen

Bilddarstellung

Anbauabnahme

7. Qualitätsmanagementsystem

Der Nachweis eines Qualitätssicherungssystems gemäß Anlage XIX zum §19 StVZO seitens des Herstellers liegt vor (TÜV AUSTRIA AUTOMOTIVE GmbH, gültig bis 25.05.2023).

8. Sachverständige Beurteilung

Dieses Teilegutachten umfasst die Seiten 1 bis 3, sowie die unter 6. aufgeführten Anlagen. Unter Beachtung der in den Anlagen aufgeführten Verwendungsbereiche, sowie Auflagen und Hinweise bestehen keine technischen Bedenken für die Verwendung des geprüften Sonderrades.

Sollte eine Auflage oder ein Hinweis dieses Gutachtens unwirksam sein, wird die Wirksamkeit der übrigen Auflagen oder Hinweise davon nicht berührt. Der Hersteller oder Gutachteninhaber verpflichtet sich, anstelle der unwirksamen Auflage oder des Hinweises eine der Richtlinien, dem Gesetz oder dem Sinn möglichst nahekommende wirksame Regelung zu treffen.

Die Prüflabor Süd GmbH ist als Technischer Dienst entsprechend EG-FGV für das Typgenehmigungsverfahren des Kraftfahrt-Bundesamtes unter der Registrier-Nr. KBA-P 00081-09 anerkannt.

Die Erstellung von Teilegutachten durch die Prüflabor Süd GmbH unterliegt der Aufsicht des Landes Schleswig-Holstein.

Brokstedt, den 07.09.2022

Prüflabor Süd GmbH

Der Sachverständige



Ing. Matthias Kleingarn



Verwendungsbereich: Anlage B1 BMW**Raddaten****Achse 1:****Art:** PKW-Leichtmetall-Sonderrad, einteilig**Lochkreis:** 5/112**Radtyp:** E2 19X8.5**Zentrierung:** Mittenzentriert

Ausführung	Typ	Mittenloch Durchmesser [mm]	Einpress-tiefe [mm]	Zul. Radlast [kg]	Zul. Abroll-umfang [mm]	gültig ab Fertigung [Datum]
ET:43 5X112 DS15	E2 19X8.5	73,1	43	650	2200	01.03.2022

Achse 2:**Art:** PKW-Leichtmetall-Sonderrad, einteilig**Lochkreis:** 5/112**Radtyp:** E2 19X9.5**Zentrierung:** Mittenzentriert

Ausführung	Typ	Mittenloch Durchmesser [mm]	Einpress-tiefe [mm]	Zul. Radlast [kg]	Zul. Abroll-umfang [mm]	gültig ab Fertigung [Datum]
ET:45 5X112 DS10	E2 19X9.5	73,1	45	650	2200	01.03.2022

Zentrierringe

Achse 1: 73,1>66,6

Achse 2: 73,1>66,6

Distanzscheiben

Achse 1: D = 15mm; Art.-Nr.: S22-024; ET = 43 - 15 = 28

Achse 2: D = 10mm; Art.-Nr.: S22-023; ET = 45 - 10 = 35

RDKS-Hersteller/(Typ)

Achse 1: Alligator, Beru

Achse 2: Alligator, Beru

Diese Auflistung stellt nur einen Auszug von RDKS-Sensor-Herstellern dar. Die Ausführungen der Sensoren ist für das betreffende Fahrzeug beim Räderhersteller anzufragen, da diese unter anderem vom jeweiligen Softwarestand des Fahrzeuges abhängt.

Fahrzeugdaten

Hersteller: BMW

Modell: 3er

Typ: G3K

Leistung [kW] 85 - 210

Achse 1: Radgröße/Ausführung: 8½Jx19H2

ET:43 5X112 DS15

Befestigungsmittel VA

Artikelnummer:	Bef.Art:	Bund/Bez.:	Dimension:	Schaftlänge [mm]:
--	Bolzen	Kegel 60°	14x1,25	siehe allg. Auflage
Anzugsmoment [Nm]		140		

Handelsbezeichnung Fahrzeug-Typ ABE/EWG-Nr.	kW Bereich	Reifen/ Zusatz	Reifenbezogene Auflagen und Hinweise	Allgemeine Auflagen und Hinweise
G3K e1*2007/46*2017*..	85 - 210kW 85 - 210kW 85 - 210kW 85 - 210kW 85 - 210kW	235/35R19 235/40R19 245/35R19 225/40R19 225/35R19		A01, A02, A03, A04, A05, A06, A07, A08, A09, A10, A11, A12, A13, M01, RB, V19

Achse 2: Radgröße/Ausführung: 9½Jx19H2

ET:45 5X112 DS10

Befestigungsmittel HA

Artikelnummer:	Bef.Art:	Bund/Bez.:	Dimension:	Schaftlänge [mm]:
--	Bolzen	Kegel 60°	14x1,25	siehe allg. Auflage
Anzugsmoment [Nm]		140		

Handelsbezeichnung Fahrzeug-Typ ABE/EWG-Nr.	kW Bereich	Reifen/ Zusatz	Reifenbezogene Auflagen und Hinweise	Allgemeine Auflagen und Hinweise
G3K e1*2007/46*2017*..	85 - 210kW 85 - 210kW 85 - 210kW 85 - 210kW 85 - 210kW	235/35R19 235/40R19 245/35R19 255/35R19 265/30R19	K04,N245,R091 K04,N245 K04,N255,R093 K02 K02,R093	A01, A02, A03, A04, A05, A06, A07, A08, A09, A10, A11, A12, A13, M01, RB, V19

Fahrzeugdaten

Hersteller: BMW

Modell: 3er

Typ: G3L

Leistung [kW] 85 - 210

Achse 1: Radgröße/Ausführung: 8½Jx19H2

ET:43 5X112 DS15

Befestigungsmittel VA

Artikelnummer:	Bef.Art:	Bund/Bez.:	Dimension:	Schaftlänge [mm]:
--	Bolzen	Kegel 60°	14x1,25	siehe allg. Auflage
Anzugsmoment [Nm]		140		

Handelsbezeichnung Fahrzeug-Typ ABE/EWG-Nr.	kW Bereich	Reifen/ Zusatz	Reifenbezogene Auflagen und Hinweise	Allgemeine Auflagen und Hinweise
G3L e1*2007/46*1947*..	85 - 210kW 85 - 210kW 85 - 210kW 85 - 210kW 85 - 210kW	235/35R19 235/40R19 245/35R19 225/40R19 225/35R19		A01, A02, A03, A04, A05, A07, A08, A09, A10, A11, A12, A13, M01, RB, V19

Achse 2: Radgröße/Ausführung: 9½Jx19H2

ET:45 5X112 DS10

Befestigungsmittel HA

Artikelnummer:	Bef.Art:	Bund/Bez.:	Dimension:	Schaftlänge [mm]:
--	Bolzen	Kegel 60°	14x1,25	siehe allg. Auflage
Anzugsmoment [Nm]		140		

Handelsbezeichnung Fahrzeug-Typ ABE/EWG-Nr.	kW Bereich	Reifen/ Zusatz	Reifenbezogene Auflagen und Hinweise	Allgemeine Auflagen und Hinweise
G3L e1*2007/46*1947*..	85 - 210kW 85 - 210kW 85 - 210kW 85 - 210kW 85 - 210kW	235/35R19 235/40R19 245/35R19 255/35R19 265/30R19	K04,N245,R091 K04,N245 K04,N255,R093 K02 K02,R093	A01, A02, A03, A04, A05, A07, A08, A09, A10, A11, A12, A13, M01, RB, V19

Fahrzeugdaten

Hersteller: BMW

Modell: 3er

Typ: G3L

Leistung [kW] 120 - 210

Achse 1: Radgröße/Ausführung: 8½Jx19H2

ET:43 5X112 DS15

Befestigungsmittel VA

Artikelnummer:	Bef.Art:	Bund/Bez.:	Dimension:	Schaftlänge [mm]:
--	Bolzen	Kegel 60°	14x1,25	siehe allg. Auflage
Anzugsmoment [Nm]		140		

Handelsbezeichnung Fahrzeug-Typ ABE/EWG-Nr.	kW Bereich	Reifen/ Zusatz	Reifenbezogene Auflagen und Hinweise	Allgemeine Auflagen und Hinweise
G3L e1*2007/46*2017*.. Allradantrieb	120 - 210kW 120 - 210kW 120 - 210kW 120 - 210kW 120 - 210kW 120 - 210kW	235/35R19 235/40R19 245/35R19 255/35R19 225/40R19 225/35R19		A01, A02, A03, A04, A05, A07, A08, A09, A10, A11, A12, A13, M01, RB, V19

Achse 2: Radgröße/Ausführung: 9½Jx19H2

ET:45 5X112 DS10

Befestigungsmittel HA

Artikelnummer:	Bef.Art:	Bund/Bez.:	Dimension:	Schaftlänge [mm]:
--	Bolzen	Kegel 60°	14x1,25	siehe allg. Auflage
Anzugsmoment [Nm]		140		

Handelsbezeichnung Fahrzeug-Typ ABE/EWG-Nr.	kW Bereich	Reifen/ Zusatz	Reifenbezogene Auflagen und Hinweise	Allgemeine Auflagen und Hinweise
G3L e1*2007/46*2017*.. Allradantrieb	120 - 210kW 120 - 210kW 120 - 210kW 120 - 210kW 120 - 210kW	235/35R19 235/40R19 245/35R19 255/35R19 265/30R19	K04,N245,R091 K04,N245,R095 K04,N255,R093 K02 K02,R093	A01, A02, A03, A04, A05, A07, A08, A09, A10, A11, A12, A13, M01, RB, V19

Fahrzeugdaten

Hersteller: BMW

Modell: 3er

Typ: G3L

Leistung [kW] 120 - 210

Achse 1: Radgröße/Ausführung: 8½Jx19H2

ET:43 5X112 DS15

Befestigungsmittel VA

Artikelnummer:	Bef.Art:	Bund/Bez.:	Dimension:	Schaftlänge [mm]:
--	Bolzen	Kegel 60°	14x1,25	siehe allg. Auflage
Anzugsmoment [Nm]		140		

Handelsbezeichnung Fahrzeug-Typ ABE/EWG-Nr.	kW Bereich	Reifen/ Zusatz	Reifenbezogene Auflagen und Hinweise	Allgemeine Auflagen und Hinweise
G3L e1*2007/46*1947*.. Allradantrieb	120 - 210kW 120 - 210kW 120 - 210kW 120 - 210kW 120 - 210kW 120 - 210kW	235/35R19 235/40R19 245/35R19 255/35R19 225/40R19 225/35R19		A01, A02, A03, A04, A05, A07, A08, A09, A10, A11, A12, A13, M01, RB, V19

Achse 2: Radgröße/Ausführung: 9½Jx19H2

ET:45 5X112 DS10

Befestigungsmittel HA

Artikelnummer:	Bef.Art:	Bund/Bez.:	Dimension:	Schaftlänge [mm]:
--	Bolzen	Kegel 60°	14x1,25	siehe allg. Auflage
Anzugsmoment [Nm]		140		

Handelsbezeichnung Fahrzeug-Typ ABE/EWG-Nr.	kW Bereich	Reifen/ Zusatz	Reifenbezogene Auflagen und Hinweise	Allgemeine Auflagen und Hinweise
G3L e1*2007/46*1947*.. Allradantrieb	120 - 210kW 120 - 210kW 120 - 210kW 120 - 210kW 120 - 210kW	235/35R19 235/40R19 245/35R19 255/35R19 265/30R19	K04,N245,R091 K04,N245,R095 K04,N255,R093 K02 K02,R093	A01, A02, A03, A04, A05, A07, A08, A09, A10, A11, A12, A13, M01, RB, V19

Fahrzeugdaten

Hersteller: BMW

Modelle: M340i, M340d

Typ: G3K

Leistung [kW] 250 - 275

Achse 1: Radgröße/Ausführung: 8½Jx19H2

ET:43 5X112 DS15

Befestigungsmittel VA

Artikelnummer:	Bef.Art:	Bund/Bez.:	Dimension:	Schaftlänge [mm]:
--	Bolzen	Kegel 60°	14x1,25	siehe allg. Auflage
Anzugsmoment [Nm]		140		

Handelsbezeichnung Fahrzeug-Typ ABE/EWG-Nr.	kW Bereich	Reifen/ Zusatz	Reifenbezogene Auflagen und Hinweise	Allgemeine Auflagen und Hinweise
G3K e1*2007/46*2017*.. Allradantrieb	250 - 275kW 250 - 275kW 250 - 275kW 250 - 275kW	235/35R19 255/35R19 225/40R19 225/35R19		A01, A02, A03, A04, A05, A07, A08, A09, A10, A11, A12, A13, M01, RB, V19

Achse 2: Radgröße/Ausführung: 9½Jx19H2

ET:45 5X112 DS10

Befestigungsmittel HA

Artikelnummer:	Bef.Art:	Bund/Bez.:	Dimension:	Schaftlänge [mm]:
--	Bolzen	Kegel 60°	14x1,25	siehe allg. Auflage
Anzugsmoment [Nm]		140		

Handelsbezeichnung Fahrzeug-Typ ABE/EWG-Nr.	kW Bereich	Reifen/ Zusatz	Reifenbezogene Auflagen und Hinweise	Allgemeine Auflagen und Hinweise
G3K e1*2007/46*2017*.. Allradantrieb	250 - 275kW 250 - 275kW	255/35R19 265/30R19	K02 K02,R093	A01, A02, A03, A04, A05, A07, A08, A09, A10, A11, A12, A13, M01, RB, V19

Fahrzeugdaten

Hersteller: BMW

Modelle: M340i, M340d

Typ: G3L

Leistung [kW] 250 - 275

Achse 1: Radgröße/Ausführung: 8½Jx19H2

ET:43 5X112 DS15

Befestigungsmittel VA

Artikelnummer:	Bef.Art:	Bund/Bez.:	Dimension:	Schaftlänge [mm]:
--	Bolzen	Kegel 60°	14x1,25	siehe allg. Auflage
Anzugsmoment [Nm]		140		

Handelsbezeichnung Fahrzeug-Typ ABE/EWG-Nr.	kW Bereich	Reifen/ Zusatz	Reifenbezogene Auflagen und Hinweise	Allgemeine Auflagen und Hinweise
G3L e1*2007/46*1947*.. Allradantrieb	250 - 275kW 250 - 275kW 250 - 275kW 250 - 275kW	235/35R19 255/35R19 225/40R19 225/35R19		A01, A02, A03, A04, A05, A07, A08, A09, A10, A11, A12, A13, M01, RB, V19

Achse 2: Radgröße/Ausführung: 9½Jx19H2

ET:45 5X112 DS10

Befestigungsmittel HA

Artikelnummer:	Bef.Art:	Bund/Bez.:	Dimension:	Schaftlänge [mm]:
--	Bolzen	Kegel 60°	14x1,25	siehe allg. Auflage
Anzugsmoment [Nm]		140		

Handelsbezeichnung Fahrzeug-Typ ABE/EWG-Nr.	kW Bereich	Reifen/ Zusatz	Reifenbezogene Auflagen und Hinweise	Allgemeine Auflagen und Hinweise
G3L e1*2007/46*1947*.. Allradantrieb	250 - 275kW 250 - 275kW	255/35R19 265/30R19	K02 K02,R093	A01, A02, A03, A04, A05, A07, A08, A09, A10, A11, A12, A13, M01, RB, V19

Fahrzeugdaten

Hersteller: BMW

Modell: 5er; Limousine

Typ: G5L

Leistung [kW] 100 - 265

Achse 1: Radgröße/Ausführung: 8½Jx19H2

ET:43 5X112 DS15

Befestigungsmittel VA

Artikelnummer:	Bef.Art:	Bund/Bez.:	Dimension:	Schaftlänge [mm]:
--	Bolzen	Kegel 60°	14x1,25	siehe allg. Auflage
Anzugsmoment [Nm]		140		

Handelsbezeichnung Fahrzeug-Typ ABE/EWG-Nr.	kW Bereich	Reifen/ Zusatz	Reifenbezogene Auflagen und Hinweise	Allgemeine Auflagen und Hinweise
G5L e1*2007/46*1688*..	100 - 265kW 100 - 265kW 100 - 265kW	275/35R19 235/40R19 245/40R19	R095	A01, A02, A03, A04, A05, A07, A08, A09, A10, A11, A12, A13, M01, RB, V19

Achse 2: Radgröße/Ausführung: 9½Jx19H2

ET:45 5X112 DS10

Befestigungsmittel HA

Artikelnummer:	Bef.Art:	Bund/Bez.:	Dimension:	Schaftlänge [mm]:
--	Bolzen	Kegel 60°	14x1,25	siehe allg. Auflage
Anzugsmoment [Nm]		140		

Handelsbezeichnung Fahrzeug-Typ ABE/EWG-Nr.	kW Bereich	Reifen/ Zusatz	Reifenbezogene Auflagen und Hinweise	Allgemeine Auflagen und Hinweise
G5L e1*2007/46*1688*..	100 - 265kW 100 - 265kW 100 - 265kW	275/35R19 235/40R19 245/40R19	K02,K26 R095	A01, A02, A03, A04, A05, A07, A08, A09, A10, A11, A12, A13, M01, RB, V19

Fahrzeugdaten

Hersteller: BMW

Modell: 5er; Limousine

Typ: G5L

Leistung [kW] 294 - 390

Achse 1: Radgröße/Ausführung: 8½Jx19H2

ET:43 5X112 DS15

Befestigungsmittel VA

Artikelnummer:	Bef.Art:	Bund/Bez.:	Dimension:	Schaftlänge [mm]:
--	Bolzen	Kegel 60°	14x1,25	siehe allg. Auflage
Anzugsmoment [Nm]		140		

Handelsbezeichnung Fahrzeug-Typ ABE/EWG-Nr.	kW Bereich	Reifen/ Zusatz	Reifenbezogene Auflagen und Hinweise	Allgemeine Auflagen und Hinweise
G5L e1*2007/46*1688*..	294 - 390kW 294 - 390kW 294 - 390kW 294 - 390kW	245/35R19 245/35R19 245/40R19 245/40R19	R005 R093 R005	A01, A02, A03, A04, A05, A07, A08, A09, A10, A11, A12, A13, M01, RB, V19

Achse 2: Radgröße/Ausführung: 9½Jx19H2

ET:45 5X112 DS10

Befestigungsmittel HA

Artikelnummer:	Bef.Art:	Bund/Bez.:	Dimension:	Schaftlänge [mm]:
--	Bolzen	Kegel 60°	14x1,25	siehe allg. Auflage
Anzugsmoment [Nm]		140		

Handelsbezeichnung Fahrzeug-Typ ABE/EWG-Nr.	kW Bereich	Reifen/ Zusatz	Reifenbezogene Auflagen und Hinweise	Allgemeine Auflagen und Hinweise
G5L e1*2007/46*1688*..	294 - 390kW 294 - 390kW 294 - 390kW 294 - 390kW 294 - 390kW	275/35R19 245/35R19 245/35R19 245/40R19 245/40R19	K02,K26 R005 R093 R005	A01, A02, A03, A04, A05, A07, A08, A09, A10, A11, A12, A13, M01, RB, V19

Fahrzeugdaten

Hersteller: BMW

Modell: Z4

Typ: G4Z

Leistung [kW] 120 - 250

Achse 1: Radgröße/Ausführung: 8½Jx19H2

ET:43 5X112 DS15

Befestigungsmittel VA

Artikelnummer:	Bef.Art:	Bund/Bez.:	Dimension:	Schaftlänge [mm]:
--	Bolzen	Kegel 60°	14x1,25	siehe allg. Auflage
Anzugsmoment [Nm]		130		

Handelsbezeichnung Fahrzeug-Typ ABE/EWG-Nr.	kW Bereich	Reifen/ Zusatz	Reifenbezogene Auflagen und Hinweise	Allgemeine Auflagen und Hinweise
G4Z e1*2007/46*1949*..	120 - 250kW	275/35R19	R005	A01, A02, A03, A04, A05, A07, A08, A09, A10, A11, A12, A13, M01, RB, V19
	120 - 250kW	245/35R19		
	120 - 250kW	245/35R19		
	120 - 250kW	265/35R19		
	120 - 250kW	245/40R19		
	120 - 250kW	245/40R19		
	120 - 250kW	255/35R19		
	120 - 250kW	255/35R19		

Achse 2: Radgröße/Ausführung: 9½Jx19H2

ET:45 5X112 DS10

Befestigungsmittel HA

Artikelnummer:	Bef.Art:	Bund/Bez.:	Dimension:	Schaftlänge [mm]:
--	Bolzen	Kegel 60°	14x1,25	siehe allg. Auflage
Anzugsmoment [Nm]		130		

Handelsbezeichnung Fahrzeug-Typ ABE/EWG-Nr.	kW Bereich	Reifen/ Zusatz	Reifenbezogene Auflagen und Hinweise	Allgemeine Auflagen und Hinweise
G4Z e1*2007/46*1949*..	120 - 250kW	275/35R19	K04,K34	A01, A02, A03, A04, A05, A07, A08, A09, A10, A11, A12, A13, M01, RB, V19
	120 - 250kW	245/35R19		
	120 - 250kW	245/35R19		
	120 - 250kW	265/35R19		
	120 - 250kW	245/40R19		
	120 - 250kW	245/40R19		
	120 - 250kW	255/35R19		
	120 - 250kW	255/35R19		

Auflagenhinweise

- A01 Das Festsitzen der Radbefestigungsteile und der Räder ist nur sichergestellt, wenn Sie folgende Hinweise befolgen:
1. Schrauben Sie bei der Radmontage alle Befestigungsteile gleichmäßig mit der Hand an.
 2. Ziehen Sie die Radschrauben/-muttern über Kreuz an.
 3. Lassen Sie das Fahrzeug auf den Boden ab und ziehen Sie über Kreuz alle Radbefestigungsteile mit dem vorgeschriebenen Anzugsdrehmoment fest.
 4. Nach einer Fahrstrecke von ca. 50 km ist das Anzugsdrehmoment der Radbefestigungsteile zu überprüfen
 5. Nach einer Fahrstrecke von ca. 200 km ist das Anzugsdrehmoment der Radbefestigungsteile nochmals zu überprüfen.
- A02 Eine Einschraubtiefe von 0,8 x Schraubendurchmesser oder wahlweise mindestens die Einschraubtiefe der serienmäßigen Schraube, falls diese bei gleichem Radwerkstoff geringer gewählt wurde, gilt als ausreichend. Bei einer Einschraubtiefe kleiner als 0,8 x Schraubendurchmesser ist mindestens die Festigkeit der Serienschraube einzuhalten.
- A03 Die Brems-, Lenkungsaggregate und das Fahrwerk mit Ausnahme von Sonder-Fahrwerksfedern müssen, sofern diese durch keine weiteren Auflagen berührt werden, dem Serienstand entsprechen. Für die Sonder-Fahrwerksfedern muss eine Allgemeine Betriebserlaubnis oder ein Teilegutachten vorliegen; gegen die Verwendung der Rad-/Reifenkombination dürfen keine technischen Bedenken bestehen. Wird gleichzeitig mit dem Anbau der Sonderräder eine Fahrwerksänderung vorgenommen, so ist diese und ihre Auswirkung auf den Anbau der Sonderräder gesondert zu beurteilen.
- A04 Im Fahrzeug vorgeschriebene Fahrzeugsysteme, z.B. Reifendruckkontrollsysteme, müssen nach Anbau der Sonderräder funktionsfähig bleiben.
- A05 Die mindestens erforderlichen Geschwindigkeitsbereiche und Tragfähigkeiten der zu verwendenden Reifen, sind unter Zugrundelegung der fahrzeugspezifischen Daten den Fahrzeugpapieren zu entnehmen. Gibt es die Reifengrößen mit den ermittelten Mindestwerten nicht, so sind sie nicht zulässig. Es sind nur Reifen einer Bauart und achsweise eines Reifentyps zulässig. Bei Verwendung unterschiedlicher Reifentypen auf Vorder- und Hinterachse sind die Hinweise des Fahrzeug- und Reifenherstellers zu beachten.
- A06 Die Bezieher der Sonderräder sind darauf hinzuweisen, dass bei einer Rad-/Reifenkombination eine Freigabe des Reifenherstellers erteilt sein muss.
- A07 Die Bezieher der Sonderräder sind darauf hinzuweisen, dass der vom Reifenhersteller vorgeschriebene Reifenfülldruck bzw. Mindestluftdruck zu beachten ist.
- A08 Wird das serienmäßige Ersatzrad verwendet, soll mit mäßiger Geschwindigkeit und nicht länger als erforderlich gefahren werden. Hierbei müssen die serienmäßigen Befestigungsteile verwendet werden. Bei Fahrzeugausführungen mit Allradantrieb ist bei Verwendung des Ersatzrades darauf zu achten, dass nur Reifen mit gleich großem Abrollumfang zulässig sind.
- A09 Der vorschriftsmäßige Zustand des Fahrzeuges ist durch einen amtlich anerkannten Sachverständigen oder Prüfer für den Kraftfahrzeugverkehr oder einen Prüflingenieur einer Überwachungsorganisation oder einen Angestellten nach Abschnitt 4 der Anlage VIIIb zur StVZO unter Angabe von Fahrzeughersteller, Fahrzeugtyp und Fahrzeugidentifikationsnummer auf einem Nachweis entsprechend dem im Beispielkatalog zum §19 StVZO veröffentlichten Muster bescheinigen zu lassen. Siehe Anlage: Anbauabnahme.
- A10 Die Bezieher der Sonderräder sind darauf hinzuweisen, dass die Verwendung von Schneeketten nicht geprüft wurde. Es sei denn, dass für den hier aufgeführten Fahrzeugtyp eine weitere Umrüstmöglichkeit im Gutachten aufgeführt ist.
- A11 Zum Auswuchten der Räder dürfen an der Felgenaußenseite nur Klebegewichte unterhalb der Felgenschulter oder des Tiefbettes angebracht werden. Bei Anbringung der Klebegewichte im Felgenbett ist auf einen Mindestabstand von 2 mm zum Bremssattel zu achten.
- A12 Zum Auswuchten der Räder dürfen an der Felgennenseite nur Klebegewichte unterhalb der Felgenschulter angebracht werden. Bei Anbringung der Klebegewichte im Felgenbett ist auf einen Mindestabstand von 2 mm zum Bremssattel bzw. Fahrwerksteilen zu achten.
- A13 Es sind nur schlauchlose Reifen zulässig. Werden keine Ventile mit RDKS/TPMS verwendet, sind Metallschraubventile mit Befestigung von außen zulässig. Bei Verwendung bis zu einer Höchstgeschwindigkeit von 210 km/h (bauartbedingte Höchstgeschwindigkeit, Fzg.-Schein, Ziff. 6 bzw. Zulassungsbescheinigung Feld T oder bei Verwendung von Winterreifen mit Geschwindigkeitssymbol Q, R, S, T oder H) sind auch Gummiventile zulässig. Werden Ventile mit RDKS/TPMS verwendet, so sind die Hinweise und Vorgaben der Hersteller zu beachten. Die Ventile und Sensoren müssen für den vorgeschriebenen Luftdruck und die Höchstgeschwindigkeit geeignet sein. Die Ventile müssen den Normen E.T.R.T.O., DIN oder Tire and Rim entsprechen und dürfen nicht über den Felgenrand hinausragen.
- K02 Die Radabdeckung an Achse 2 ist durch Ausstellen der Heckschürze und des Kotflügels oder durch Anbau von dauerhaft befestigten Karosserieteilen im Bereich 30° vor bis 50° hinter der Radmitte herzustellen Die gesamte Breite der Rad-/Reifenkombination muss, unter Beachtung des maximalmöglichen Betriebsmaßes des Reifens (1,04-faches der Nennbreite des Reifens), in dem oben genannten Bereich abgedeckt sein.

- K04 Die Radabdeckung an Achse 2 ist durch Ausstellen der Heckschürze und des Kotflügels oder durch Anbau von dauerhaft befestigten Karosserieteilen im Bereich 0° bis 50° hinter der Radmitte herzustellen. Die gesamte Breite der Rad-/Reifenkombination muss, unter Beachtung des maximalmöglichen Betriebsmaßes des Reifens (1,04-faches der Nennbreite des Reifens), in dem oben genannten Bereich abgedeckt sein.
- K26 An Achse 2 sind die Radhäuser im Bereich der umgelegten Radhausausschnittkanten um 10mm aufzuweiten.
- K34 An Achse 2 sind die Radausschnittkanten und -sofern vorhanden- die ins Radhaus ragenden Kanten der Radhausverbreiterung im Bereich oberhalb der Radmitte auf einer Länge von ca. 250 mm zu kürzen bzw. nach oben zu formen.
- M01 Aufgrund der geprüften Radfestigkeit darf die max. zulässige Achslast des Fahrzeuges nicht mehr als dem Zweifachen der auf Seite 1 dieser Anlage angegebenen Radlast entsprechen. Dies gilt auch bei erhöhter Achslast im Anhängerbetrieb gemäß den Fahrzeugpapieren (Feld 22).
- N245 Nicht zulässig an Fahrzeugausführungen, die serienmäßig an Vorder - und/oder Hinterachse nur mit Sommer-Reifengrößen 245/ .. oder größer ausgerüstet sind und auch nur solche Sommer-Reifengrößen in den Fahrzeugpapieren (Fahrzeugschein, Zulassungsbescheinigung I oder COC- Papier) bzw. in der EG-Genehmigung des Fahrzeuges zugelassen sind.
- N255 Nicht zulässig an Fahrzeugausführungen, die serienmäßig an Vorder - und/oder Hinterachse nur mit Sommer-Reifengrößen 255/ .. oder größer ausgerüstet sind und auch nur solche Sommer-Reifengrößen in den Fahrzeugpapieren (Fahrzeugschein, Zulassungsbescheinigung I oder COC- Papier) bzw. in der EG-Genehmigung des Fahrzeuges zugelassen sind.
- N265 Nicht zulässig an Fahrzeugausführungen, die serienmäßig an Vorder - und/oder Hinterachse nur mit Sommer-Reifengrößen 265/ .. oder größer ausgerüstet sind und auch nur solche Sommer-Reifengrößen in den Fahrzeugpapieren (Fahrzeugschein, Zulassungsbescheinigung I oder COC- Papier) bzw. in der EG-Genehmigung des Fahrzeuges zugelassen sind.
- N275 Nicht zulässig an Fahrzeugausführungen, die serienmäßig an Vorder - und/oder Hinterachse nur mit Sommer-Reifengrößen 275/ .. oder größer ausgerüstet sind und auch nur solche Sommer-Reifengrößen in den Fahrzeugpapieren (Fahrzeugschein, Zulassungsbescheinigung I oder COC- Papier) bzw. in der EG-Genehmigung des Fahrzeuges zugelassen sind.
- R005 Diese Reifengröße ist nur zulässig als M+S Bereifung.
- R091 Nur zulässig an Fahrzeugen mit einer zulässigen Achslast bis max. 1230 kg bei LI 91. Die Tragfähigkeit des Reifens muss dann min. 615 kg betragen (Angaben stehen auf dem Reifen). Auflage A05 ist jedoch generell zu beachten.
- R093 Nur zulässig an Fahrzeugen mit einer zulässigen Achslast bis max. 1300 kg bei LI 93. Die Tragfähigkeit des Reifens muss dann min. 650 kg betragen (Angaben stehen auf dem Reifen). Auflage A05 ist jedoch generell zu beachten.
- R095 Nur zulässig an Fahrzeugen mit einer zulässigen Achslast bis max. 1380 kg bei LI 95. Die Tragfähigkeit des Reifens muss dann min. 690 kg betragen (Angaben stehen auf dem Reifen). Auflage A05 ist jedoch generell zu beachten.
- RB Für die Montage der Räder sind nur die vom Radhersteller vorgesehenen Radbefestigungsteile zulässig.
- V19 Bei Verwendung verschiedener Reifengrößen an Vorder- und Hinterachse sind folgende Reifenkombinationen, sofern die Reifengrößen in der Spalte "Reifen" aufgeführt sind, möglich:

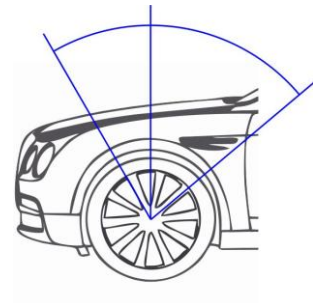
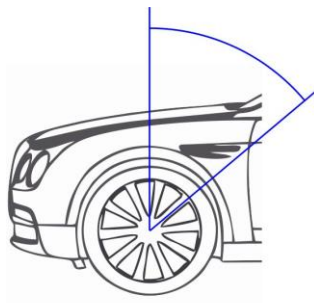
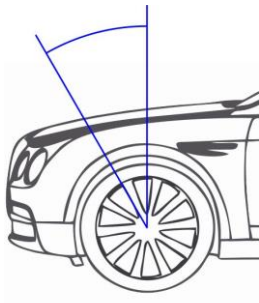
	Vorderachse	Hinterachse
1	215/35R19	245/30R19, 255/30R19
2	225/35R19	245/30R19, 255/30R19, 265/30R19, 305/25R19
3	225/40R19	245/35R19, 255/35R19
4	225/45R19	245/40R19, 255/40R19
5	235/35R19	255/30R19, 265/30R19, 275/30R19, 315/25R19
6	235/40R19	265/35R19, 275/35R19
7	235/45R19	255/40R19
8	235/50R19	255/45R19
9	235/55R19	255/50R19, 285/45R19, 295/45R19
10	245/30R19	305/25R19
11	245/35R19	275/30R19, 285/30R19
12	245/40R19	275/35R19, 285/35R19
13	245/45R19	275/40R19
14	245/50R19	275/45R19
15	255/30R19	305/25R19, 315/25R19
16	255/35R19	285/30R19, 295/30R19, 305/30R19
17	255/40R19	285/35R19, 295/35R19
18	255/45R19	285/40R19

Radabdeckung

Vorderachse

Bereich 30° vor der Radmitte zu Auflage KA102, K1a	Bereich 50° hinter der Radmitte zu Auflage KA103, K1b
--	---

Bereich 30° vor und 50° hinter der Radmitte zu Auflage KA101, K1c
--



Fahrtrichtung

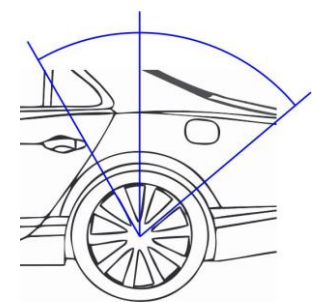
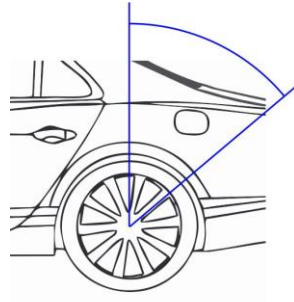
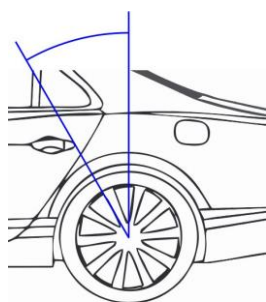


Hinterachse

Bereich 30° vor der Radmitte zu Auflage KA202, K2a
--

Bereich 50° hinter der Radmitte zu Auflage KA203, K2b

Bereich 30° vor und 50° hinter der Radmitte zu Auflage KA201, K2c
--



Fahrtrichtung



Bildarstellung



Anbauabnahme

Anbauabnahme nach § 19 Abs. 3 StVZ

Nachweis gemäß § 19 Abs. 4 Satz 1 StVZO

Für: PKW-Leichtmetall-Sonderrad, einteilig Typen: E2 19X8.5/E2 19X9.5 des Herstellers/Importeurs: HS Motorsport Entwicklungs & Vertriebs GmbH liegt ein TEILEGUTACHTEN NACH §19(3) StVZO über die Vorschriftsmäßigkeit eines Fahrzeugs bei bestimmungsgemäßem Ein- oder Anbau des Techn. Dienst PSA - Prüflabor Süd Automotive GmbH, Brokstedt vor.

Bericht-Nr.: 2022-TG-PSA-0291-B1 Datum: 07.09.2022

Bestätigung des ordnungsgemäßen Anbaus gem. § 19 Abs. 3 StVZO

Hiermit wird bestätigt, dass der Anbau des im Nachweis genannten Bauteils am

Fahrzeughersteller: _____, Fahrzeugtyp: _____,

Fahrzeug-Ident-Nr.: _____

ordnungsgemäß erfolgte und das Fahrzeug insoweit den geltenden Vorschriften entspricht.

Vorangegangene zulässige Änderungen gemäß Fahrzeugschein/Anbaubestätigung/Teile-ABE wurden berücksichtigt.

Bemerkungen/Hinweise/Auflagen:

Änderungen zu Angaben in den Fahrzeugpapieren sind der zuständigen Zulassungsbehörde bei deren nächster Befassung mit den Papieren zu melden.

Untersuchungsbericht /Gutachten-Nr.: _____ Unterschrift u. Name

Ort u. Datum der Abnahme:

a.a.S.o.P. /Prüf-Ing.

Fahrzeugbeschreibung

B	-	2.1		2.2		L	-	9	.	P.2 P.4	/-	T	-	
J		4				18		-		19			-	
E				3		20		-		G			-	
D.1		-				12		-	13	-	Q			
D.2						V.7		-	F.1	-	F.2			
						7.1		-	7.2	-	7.3			
						8.1		-	8.2	-	8.3			
						U.1		-	U.2	-	U.3			
D.3		-				O.1		-	O.2	-	S.1		S.2	-
2		-				15.1								
5						15.2								
						15.3								
V.9		-				R						11	-	
14						K								
P.3		-				6		-	17		-	16	-	
10	-					21								
22						-								
						-								
						-								
						-								